

#IDENTITY



 **Ponzio**
Aluminium design since 1941

SCORREVOLE SL1300TT Minimale	<i>Slider minimal SL1300TT</i>	10
SCORREVOLE ALZANTE SL1600TT CON NODO CENTRALE RIDOTTO	<i>Raised slider SL1600TT with reduced central mullion</i>	26
BATTENTE WS75AD ALLUMINIUM DESIGN	<i>Casement WS75AD aluminum design</i>	42
BATTENTE WS75FL FINELINE	<i>Casement WS75FL fineline</i>	52
BATTENTE WS75AS ANTA A SCOMPARSA	<i>Casement WS75AS hidden</i>	60
LINEA PERSIANE SISTEMA TOSCA	<i>shutter collection TOSCA system</i>	70
FACCIATA CONTINUA WS50 CURTAIN WALL PG PG - PRESSORE E COPERTINA	<i>Curtain wall PG - presser and cover</i>	82
FACCIATA CONTINUA WS50 CURTAIN WALL RG RG - RITEGNO VETRO STRUTTURALE CON PALE FRANGISOLE	<i>Structural Curtain Wall with louver system</i>	98
PORTE INTERNE PORTE INTERNE ESCLUSIVE PONZIO	<i>Interior doors_ Ponzio exclusive interior doors</i>	112
PONZIO100- LX PORTA INGRESSO CON PANNELLO FRESATO	<i>Entrance door with milled panel</i>	118
PONZIO100- GL PORTA INGRESSO IN VETRO - PIU' LUCE ALLA TUA CASA	<i>Glass door entrance, providing more light to your home</i>	122
RINGHIERA TOTAL GLASS RINGHIERA TUTTO VETRO	<i>Railing TOTAL GLASS_ all-glass railing</i>	126
I COLORI PER LA TUA CASA TUTTE LE FINITURE PONZIO	<i>The colors for your home_ All the Ponzio finishes</i>	135





Ponzio è leader per sistemi in alluminio di finestre, facciate, porte di alta qualità.

Grazie al bagaglio di esperienza aziendale acquisita con oltre settantacinque anni di attività, i serramenti in alluminio vestono la casa con estrema eleganza e comfort, senza rinunciare a sicurezza ed alte prestazioni energetiche.

L'azienda è partner per architetti, professionisti e serramentisti di tutto il mondo che si occupano di confezionare il vestito più adatto alle tue esigenze.

Ponzio is an industry leader in the production of high quality aluminium windows, curtain wall and doors. Thanks to 75 years of experience, our aluminum window systems add to a home's elegance and comfort while providing security and reducing energy consumption.

The company partners with quality architects, industry professionals and window manufacturers from all over the world in an effort to meet your needs.



1941 - 1970



1971 - 1975



1976 - 1979



1981 - 1982



1983 - 1990



2018

I prodotti Ponzio offrono una sofisticata tecnologia di sistema per involucri edilizi del futuro con la versatilità in termini di design e materiali per dare sicurezza, luminosità, bellezza e un abitare in armonia con la natura.

Ponzio products offer sophisticated technology for cutting edge building envelop needs with design and material versatility to assure security, light and beauty that blend perfectly with nature.



Certificazioni di sistema
System certifications



Certificazioni finitura sublimata
Sub-finished finish certifications



Certificazioni finitura ossidata
Certificates oxidized finish



Certificazioni finitura verniciata
Certificates painted finish



Certificazioni ambientale
Environmental certifications



1

DESIGN ESSENZIALE

NUOVA SOLUZIONE SCORREVOLE
PROGETTATA PER OGNI ESIGENZA
DESIGN E TECNOLOGIA

*THE NEW SLIDING DOOR SOLUTION
PROJECT FOR EVERY SITUATION, DESIGN
AND TECHNOLOGY.*



1

SL1300TT

Nodo centrale rinforzato
Reinforced central section

2

SL1300TT

Finitura / finish Velvet
Artic Super VEATSP



4

SL1300TT
Anta a scomparsa tutto vetro
Full glass hidden sash

3

SL1300TT
Sistema di apertura
DROP BOLT
Opening system
DROP BOLT

SL1300TT

SCORREVOLE MINIMALE

Il design mette in luce. Lo scorrevole dalle linee essenziali, con i telai completamente integrati sui quattro lati e i profili in vista di soli 30 mm, contribuisce all'aumento della luce naturale dentro la vostra casa.

The design maximizes the amount of natural light entering the home with only 30mm of visible profiles on all four sides.

PRESTAZIONI DEL SISTEMA

TRASMITTANZA TERMICA

(Ug 0,6 canalina calda - dim. 2 ante 4100x3900 mm)
Thermal Transmittance (Ug 0,6 warm edge)

Uw 0,88 W/m²K

TRASMITTANZA TERMICA

(Ug 1,0 canalina calda - dim. 2 ante 4100x3900 mm)
Thermal Transmittance (Ug 1,0 warm edge)

Uw 1,3 W/m²K

PERMEABILITA' ALL'ARIA

(dim. 4100x3900 mm)
Air Permeability

CLASSE 4

TENUTA ALL'ACQUA

(dim. 4100x3900 mm)
Watertightness

7A

RESISTENZA AL CARICO DEL VENTO

(dim. 4100x3900mm)
Wind load resistance

C1

ISOLAMENTO ACUSTICO

(dim. 2400x2100 mm)
Soundproofing

fino a 40 dB

 **Ponzio**
Aluminium design since 1941



1

SL1300TT

Nodo centrale rinforzato con
montante

*Central section
reinforced with mullion
profile*



SCORREVOLE
SL1300TT

veduta d'insieme | overall view
ingresso principale | main entrance

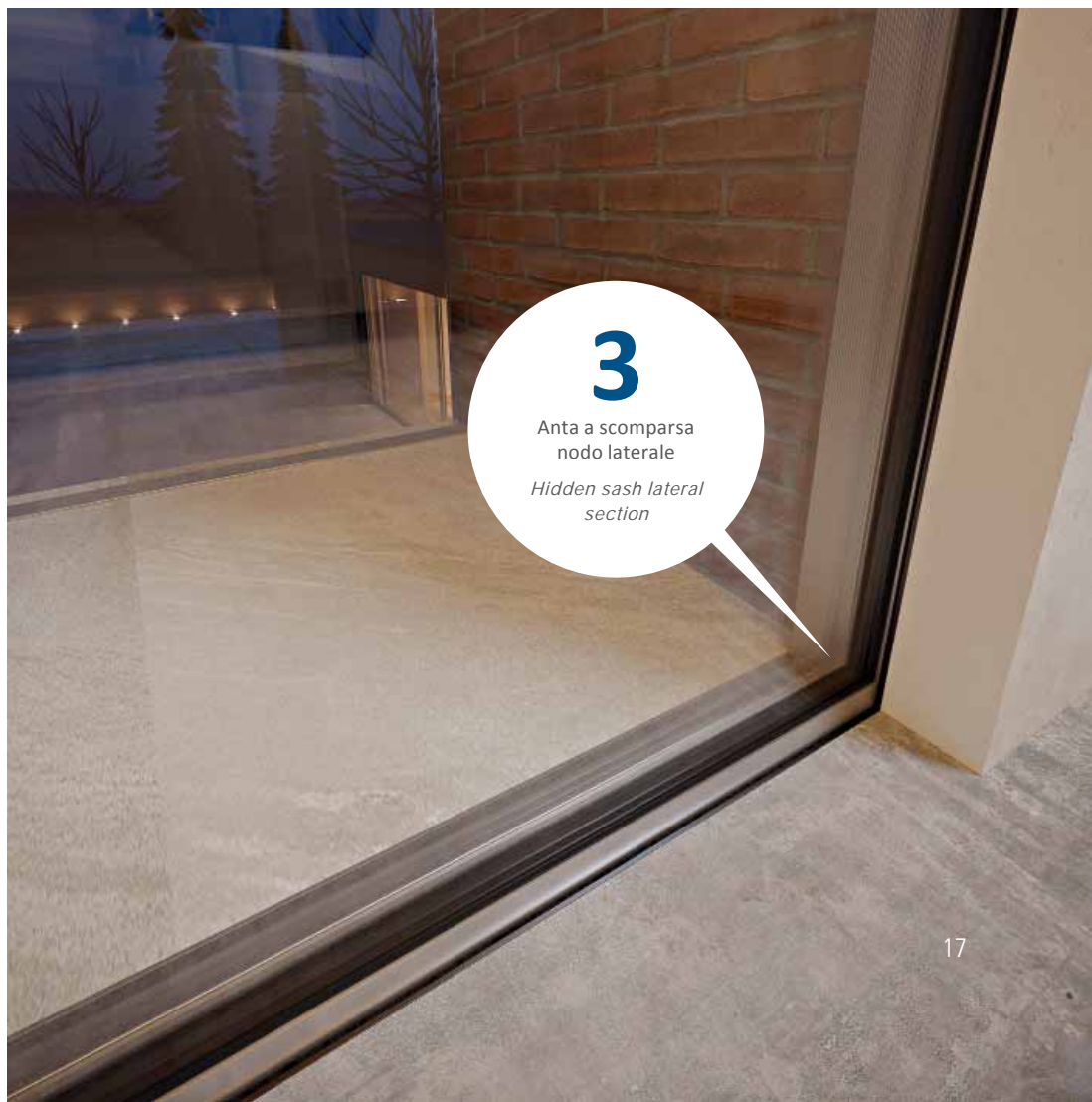




2

Anta con apertura motorizzata

Door with motorized sash





4

Anta ridotta, chiusura DROP
BOLT (elettromeccanica)

*Reduced sash,
DROP BOLT closure
(electromechanical)*





5

Particolare anta ridotta con
profilo maniglia estruso

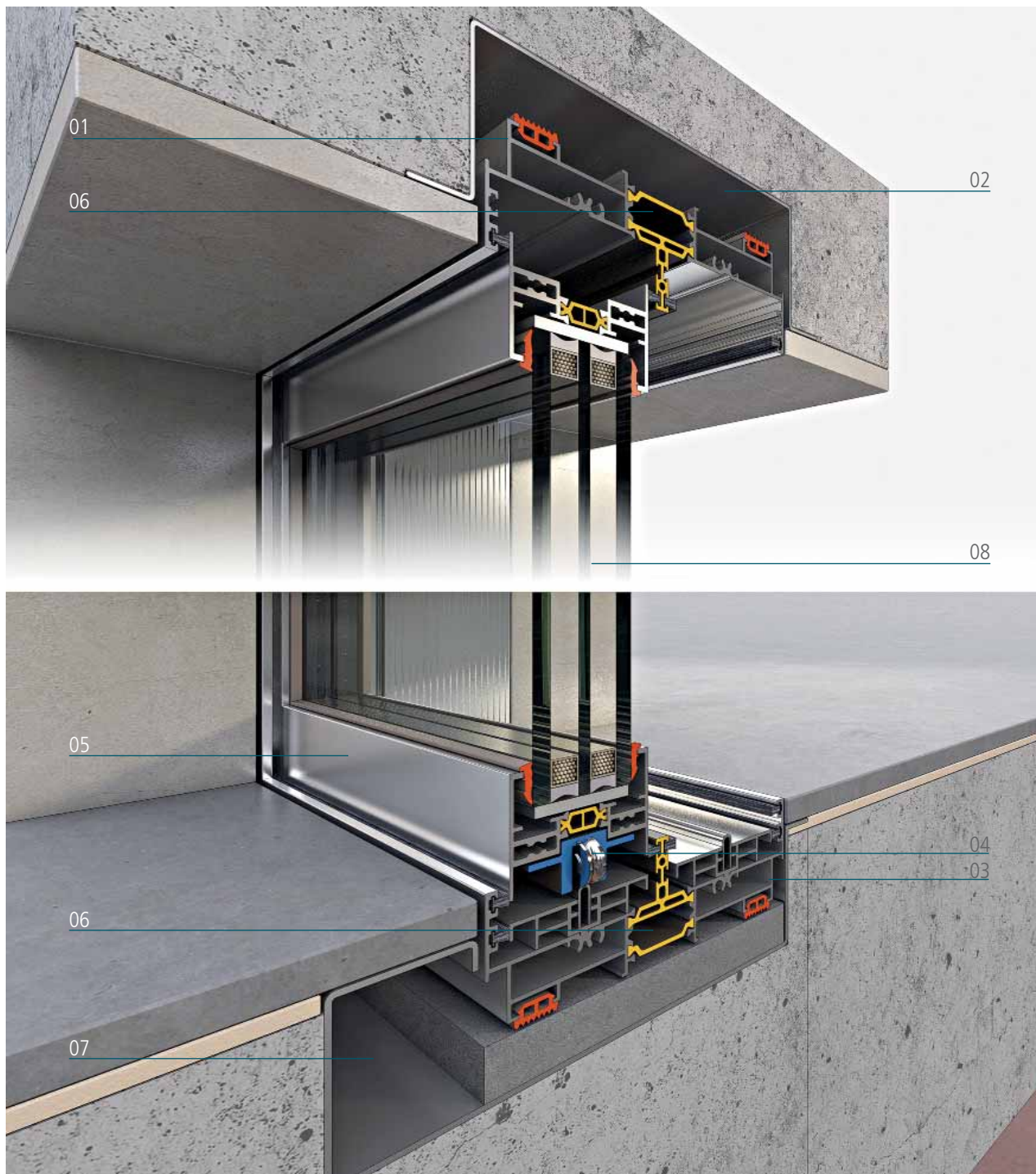
*Detail reduced sash
with extruded handle
profile*



**Particolare telaio
a filo pavimento** | *Detail frame
flush with the floor*

SL1300TT MINIMALE

Incassato con triplo vetro / Recessed with triple insulated glass



- 01 Telaio superiore
- 02 Controtelaio
- 03 Telaio inferiore
- 04 Carrelli di scorrimento
- 05 Anta a scomparsa
- 06 Taglio termico
- 07 Vasca di drenaggio
- 08 Triplo vetro

- 01 Upper frame
- 02 Counterframe
- 03 Lower frame
- 04 Sliding trolleys
- 05 Concealed sash
- 06 Thermal break
- 07 Drain pan
- 08 Triple glazing

SL 1300TT CON MANIGLIA *SL1300TT with handle*

Incassato con triplo vetro / Recessed with triple insulated glass

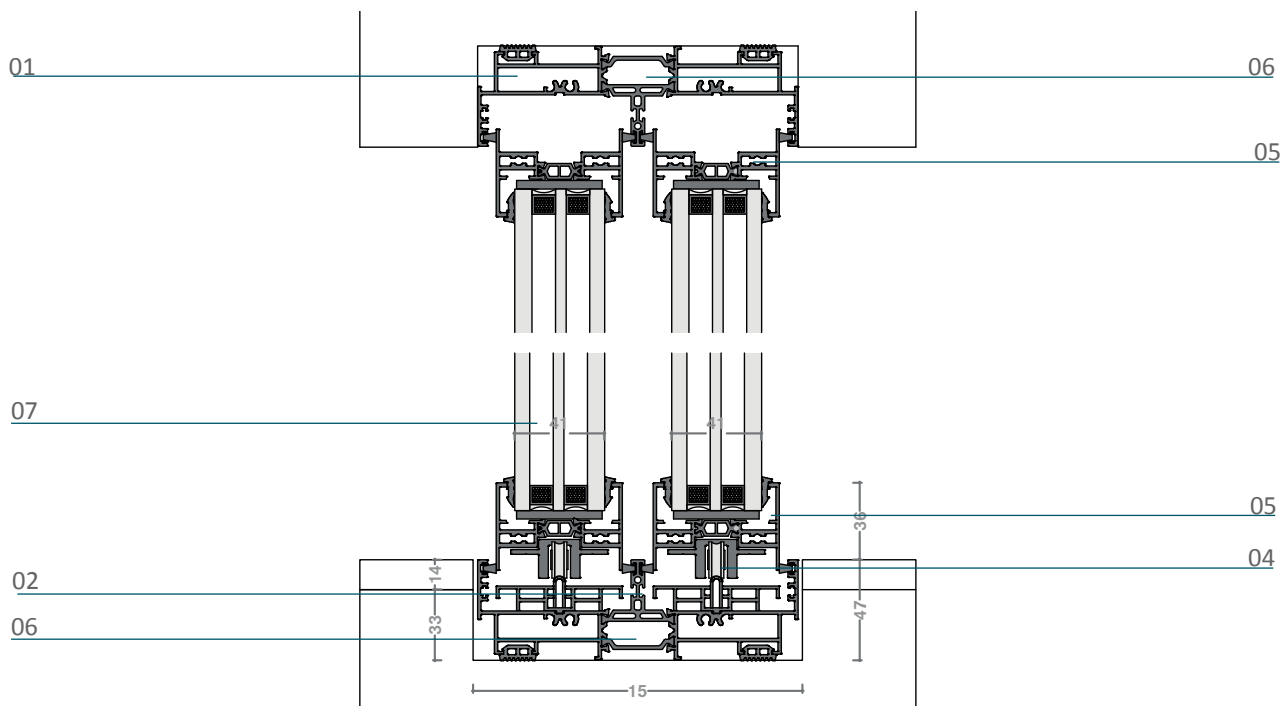
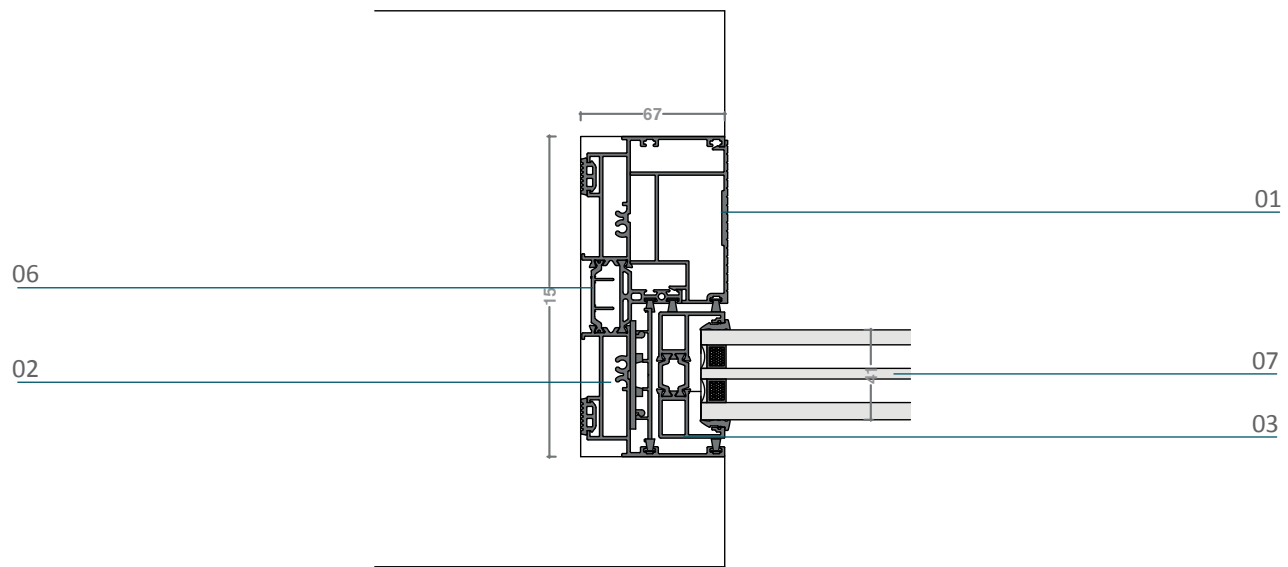


- 01 Telaio
- 02 Controtelaio
- 03 Carrelli di scorrimento
- 04 Anta ridotta con maniglia
- 05 Taglio termico
- 06 Vasca di drenaggio
- 07 Triplo vetro

- 01 Frame
- 02 Counterframe
- 03 Sliding carts
- 04 Reduced sash with handle
- 05 Thermal break
- 06 Drain pan
- 07 Triple glass

SL 1300TT ANTA A SCOMPARSATA MOTORIZZATA

Motorized hidden frame

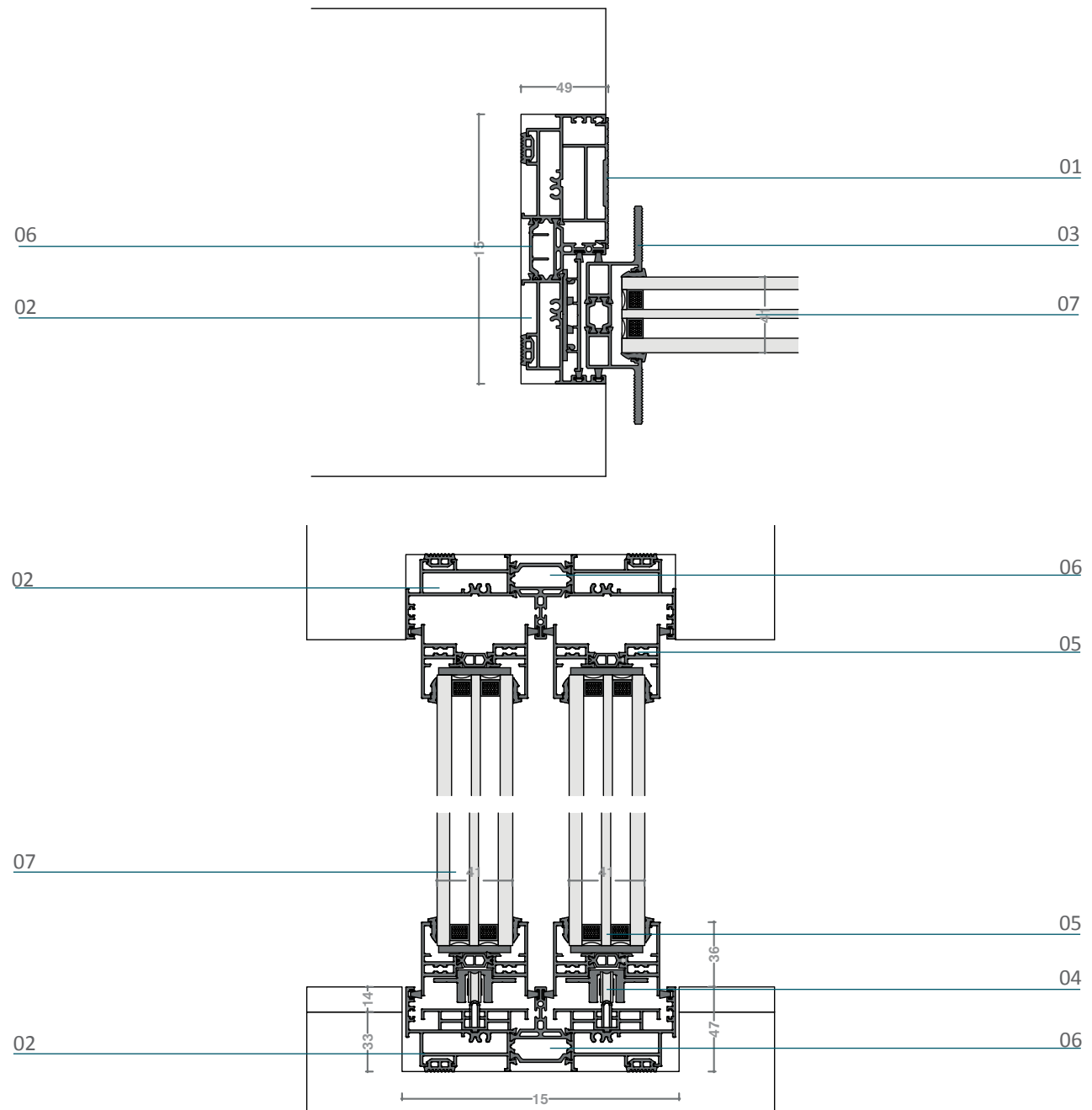


- 01 Carter per telaio a scomparsa
- 02 Telaio a scomparsa
- 03 Anta a scomparsa
- 04 Carrelli di scorrimento
- 05 Zoccolo
- 06 Taglio termico
- 07 Vetro termico isolante

- 01 Carter for hidden frame
- 02 Hidden frame
- 03 Hidden sash
- 04 Sliding trolleys
- 05 Plinth
- 06 Thermal break
- 07 Insulate thermal glass

SL 1300TT ANTA RIDOTTA CHIUSURA DROP BOLT

SL1300TT hidden sash DROP BOLT closure



- 01 Carter
- 02 Telaio
- 03 Anta ridotta con maniglia
- 04 Carrelli di scorrimento
- 05 Zoccolo
- 06 Taglio termico
- 07 Vetro termico isolante

- 01 Carter
- 02 Frame
- 03 Reduced leaf
- 04 Sliding trolleys
- 05 Plinth
- 06 Thermal cutting
- 07 Insulating thermal glass

SL1600TT

SCORREVOLE ALZANTE

SL1600TT sliding lift

La leggerezza del design. Lo scorrevole alzante SL1600TT è la risposta perfetta per edifici a prestazione energetiche ottimali senza trascurare l'aspetto della sicurezza. Ha una classe di resistenza antieffrazione RC3/RC4 secondo la normativa europea EN1627-30.

The lightness of the design. The raised sliding door SL1600TT is the perfect answer for buildings requiring optimal energy performance without sacrificing security. It has a performance standard of RC3/RC4 in accordance with the European regulation EN 1627-30.

PRESTAZIONI DEL SISTEMA

TRASMITTANZA TERMICA

(Ug 0,6 canalina calda - dim. 2 ante 3000x2300 mm)
Thermal Transmittance (Ug 0,6 warm edge)

Uw 0,98 W/m²K

TRASMITTANZA TERMICA

(Ug 1,0 canalina calda - dim. 2 ante 3000x2300 mm)
Thermal Transmittance (Ug 1,0 warm edge)

Uw 1,2 W/m²K

PERMEABILITA' ALL'ARIA

(dim. 3300x2300 mm)
Air Permeability

CLASSE 4

TENUTA ALL'ACQUA

(dim. 3300x2300 mm)
Watertightness

E1350

RESISTENZA AL CARICO DEL VENTO

(dim. 3300x2300 mm)
Wind load resistance

C4

ISOLAMENTO ACUSTICO

(dim. 2400x2100 mm)
Soundproofing

fino a 42 dB

ANTIEFFRAZIONE

Burglary resistance

RC3/RC4

 **Ponzio**
Aluminium design since 1941

1

Nodo centrale ridotto

*Reduced central
section*



SCORREVOLE SL 1600 TT









2

Nodo centrale ridotto
design minimale

*Reduced central section
for minimal design*



3

Soglia ridotta da 25 mm
Reduced threshold of 25 mm

SCORREVOLE SL 1600 TT

4

Nodo centrale ridotto
versione rinforzato

*Reduced reinforced
central profile*



6

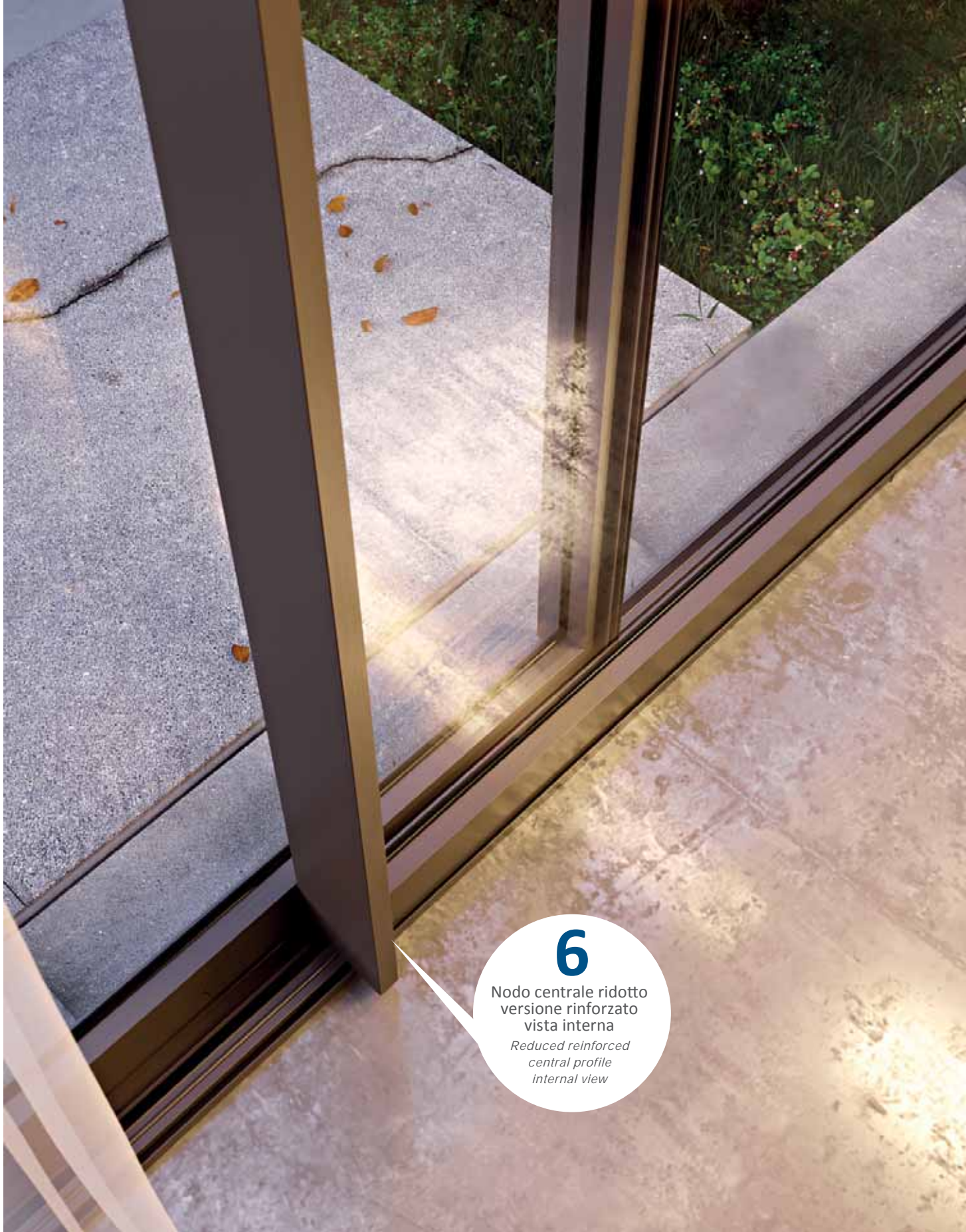
Maniglione per
SL1600TT MEDEA

*MEDEA handle for
SL1600TT*

5

Nodo centrale ridotto
versione rinforzato
vista esterna

*Reduced reinforced
central profile
external view*



6

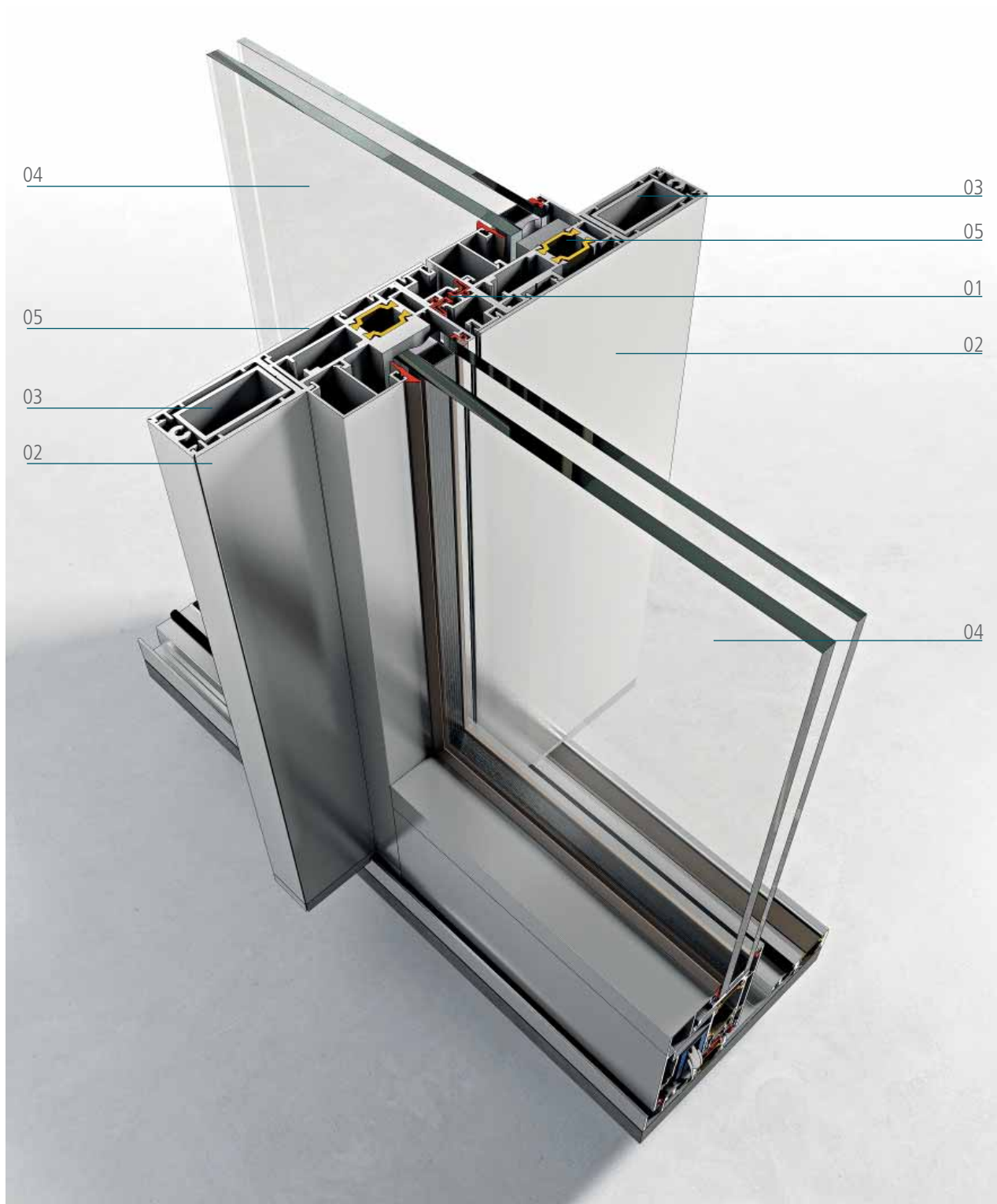
Nodo centrale ridotto
versione rinforzato
vista interna

*Reduced reinforced
central profile
internal view*

SCORREVOLE SL 1600 TT - NODO CENTRALE RINFORZATO

Reduced central section

Doppio vetro / Double glazing

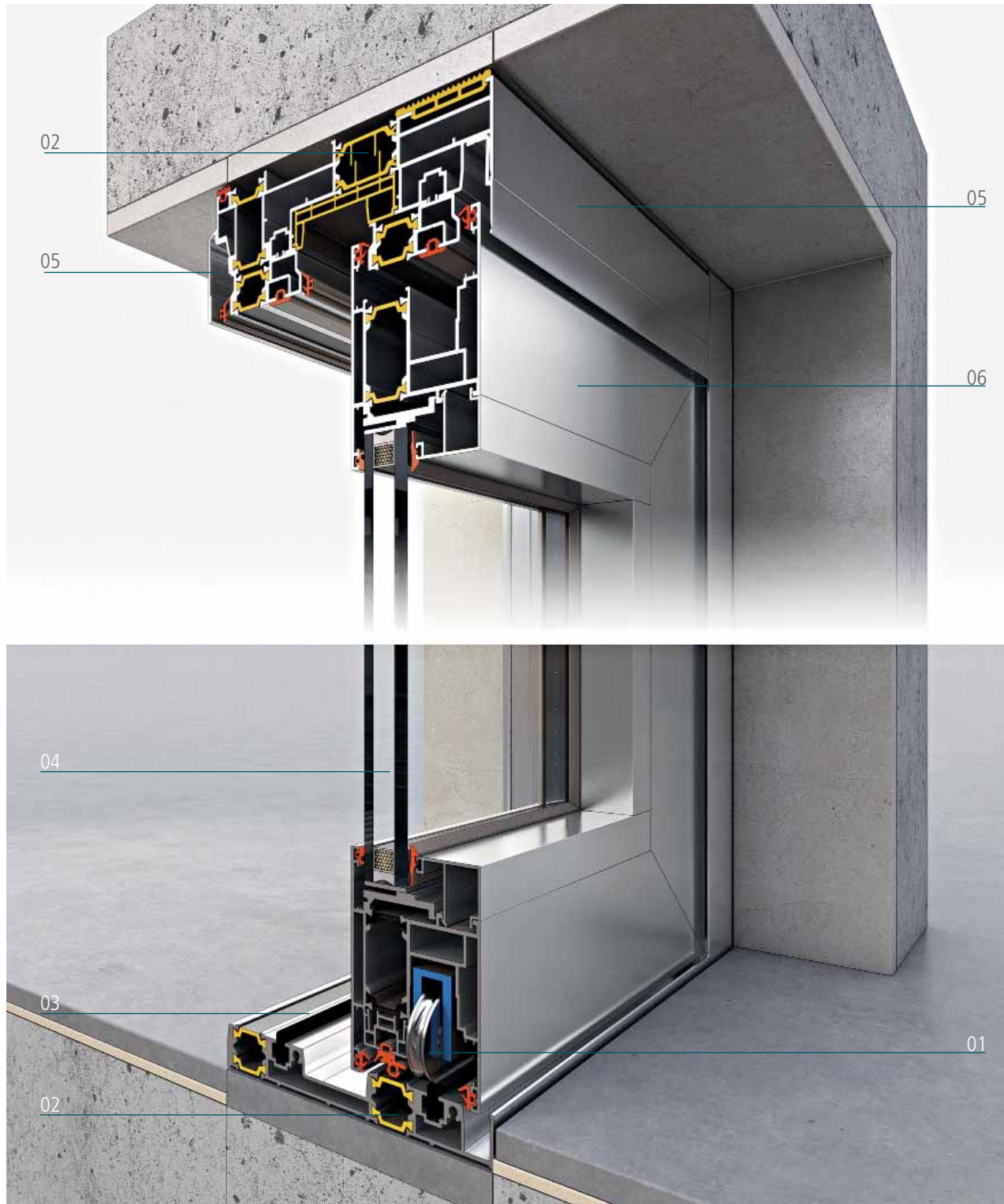


01 Labirinto di tenuta
02 Carter
03 Rinforzo per carter
04 Vetro
05 Anta centrale
06 Taglio termico

01 Labyrinth seal
02 Carter
03 Reinforcement for crankcase
04 Glass
05 Central sash
06 Thermal break

SCORREVOLE SL 1600 TT

Nodo laterale e inferiore / Lateral and lower section



- 01 Carrelli di scorrimento
- 02 Taglio termico
- 03 Soglia ribassata termica
- 04 Vetro
- 05 Telaio
- 06 Anta

- 01 Sliding carts
- 02 Thermal break
- 03 Lowered thermal threshold
- 04 Glass
- 05 Frame
- 06 Sash

**LA NUOVA
GENERAZIONE
THE NEW GENERATION**





FINESTRA BATTENTE



BATTENTI MINIMALI
studiato per rendere il tuo spazio
luminoso e sicuro

MINIMAL WINDOWS
designed to make your
space bright and safe

WS75AD ALUMINIUM DESIGN

Un sistema innovativo dal design unico che presenta un ridotto impatto visivo dei profili in vista a favore della massima luminosità degli ambienti.

An innovative system with a unique design that provides a reduced visual impact of the profiles in favor of maximum natural light.

PRESTAZIONI DEL SISTEMA

TRASMITTANZA TERMICA

(Ug 0,6 canalina calda - dim. 2 ante 1230 x 1480 mm)
Thermal Transmittance (Ug 0,6 warm edge)

Uw 1,0 W/m²K

TRASMITTANZA TERMICA

(Ug 1,0 canalina calda - dim. 2 ante 1230 x 1480 mm)
Thermal Transmittance (Ug 1,0 warm edge)

Uw 1,3 W/m²K

PERMEABILITA' ALL'ARIA *Air Permeability*
(dim. 1700x2300 mm) 2 ante/*wings*

CLASSE 4

TENUTA ALL'ACQUA *Watertightness*
(dim. 1700x2300 mm) 2 ante/*wings*

E750

RESISTENZA AL CARICO DEL VENTO *Wind load resistance*
(dim. 1700x2300 mm) 2 ante/*wings*

C3

ISOLAMENTO ACUSTICO *Soundproofing*
(dim. 1230x1480 mm) 2 ante/*wings*

fino a 46 dB (48 dB posa a scomparsa)

 **Ponzio**
Aluminium design since 1941



1

Anta a scomparsa
particolare vista
esterna

*Hidden sash with
external view*





**Particolare nodo centrale
vista esterna** | *Detail of central section
external view*



Particolare nodo centrale | *Detail of central section*
vista interna | *internal view*

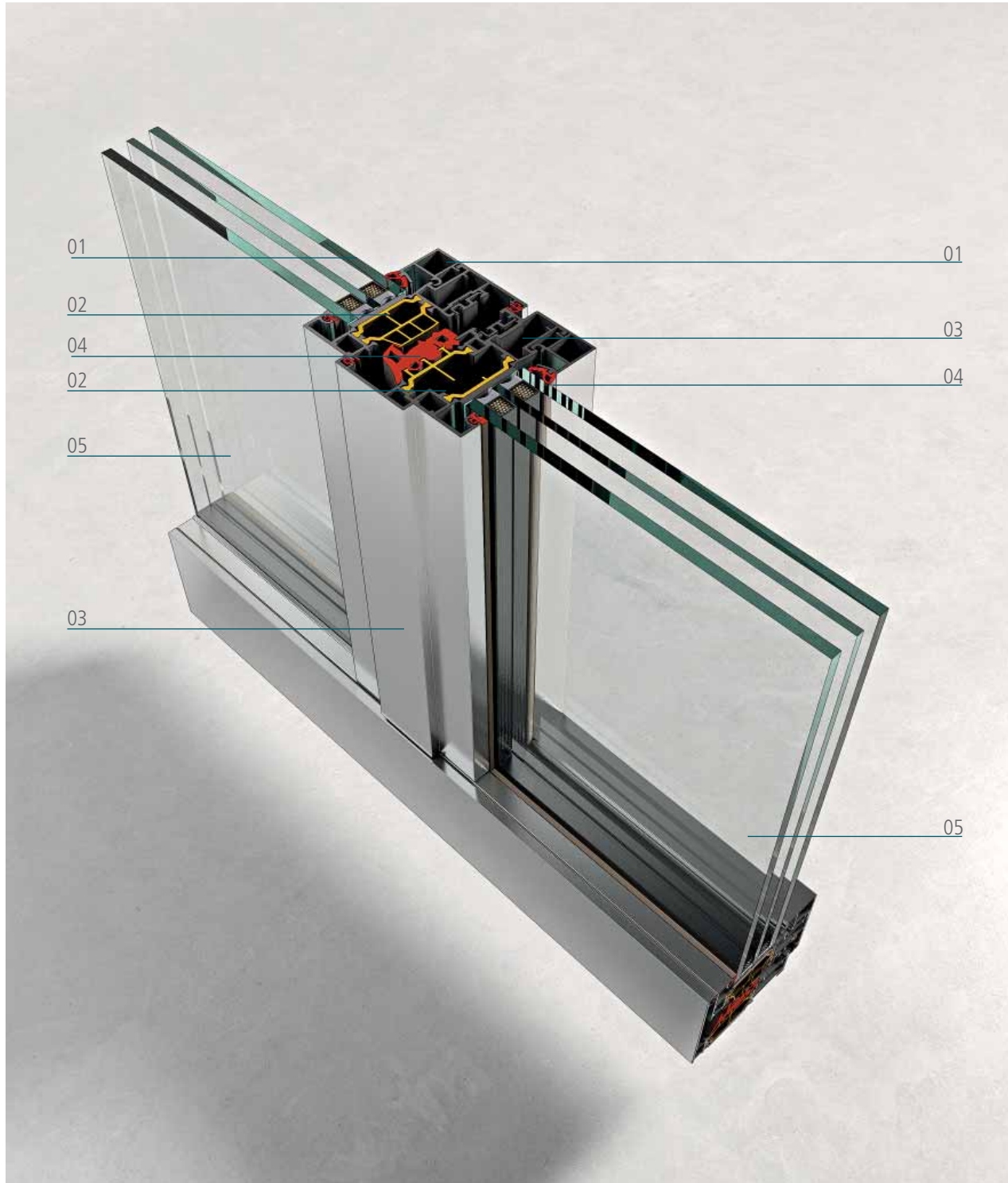
2

Vista interna con
maniglia MEDEA

*Internal view with
MEDEA handle*

FINESTRA WS75 AD - ESTERNO WS75AD window - external

Nodo centrale triplo vetro / Central section with triple glazing

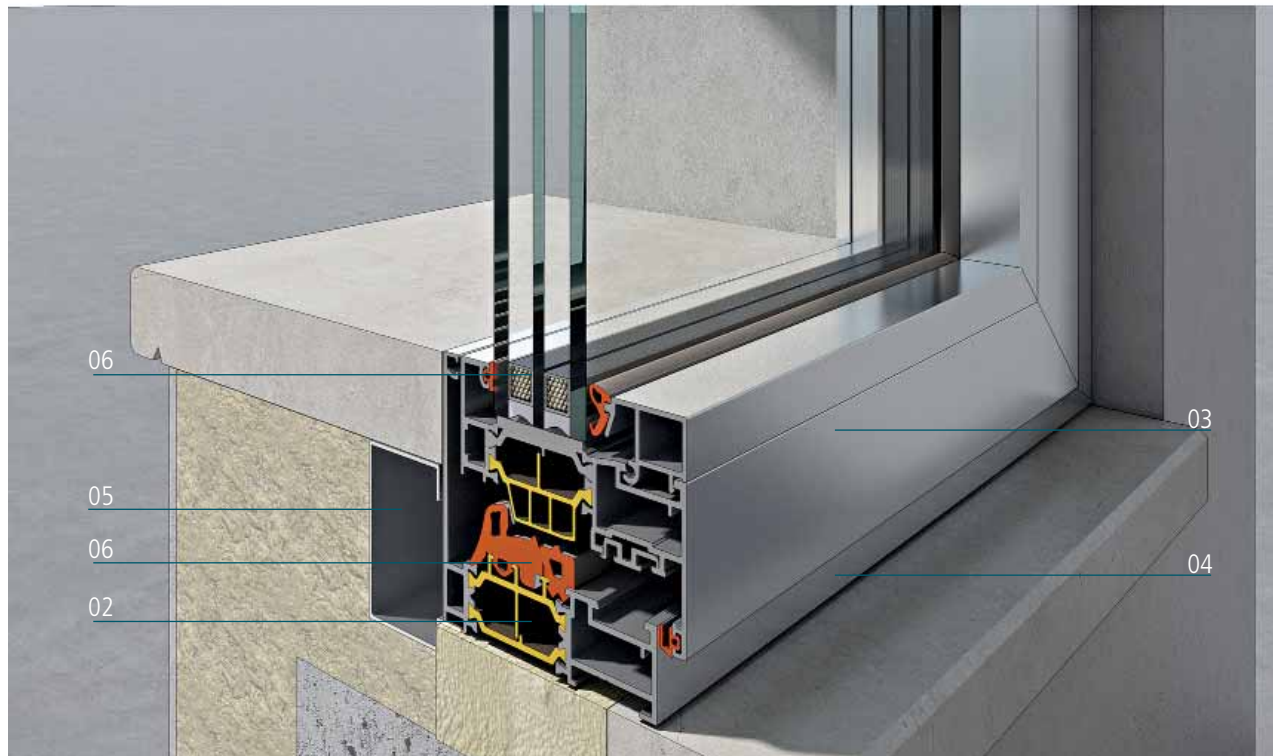
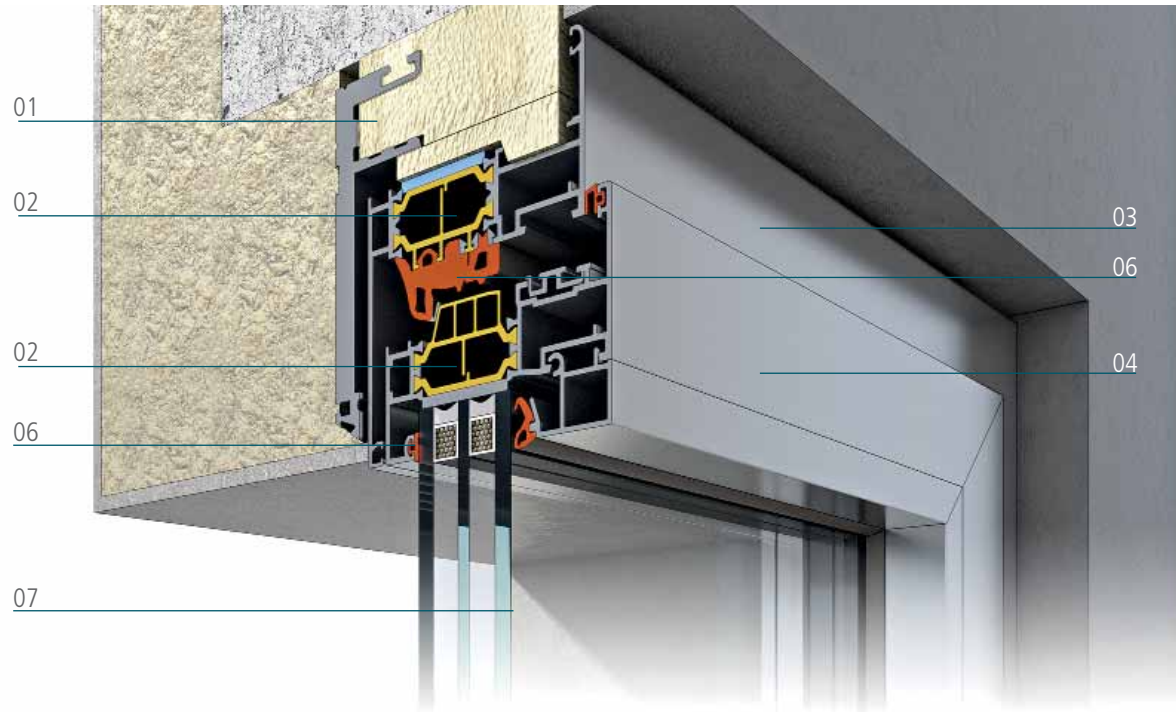


- 01 Anta AD
- 02 Taglio termico
- 03 Anta centrale AD
- 04 Guarnizioni
- 05 Triplo vetro

- 01 AD sash
- 02 Thermal break
- 03 Central sash
- 04 Gaskets
- 05 Triple glazing

FINESTRA WS75 AD - INTERNO WS75AD window - internal

Nodo laterale e inferiore / Side and bottom section



- 01 Controtelaio
- 02 Taglio termico
- 03 Telaio AD
- 04 Anta AD
- 05 Vasca di drenaggio
- 06 Guarnizioni
- 07 Triplo vetro

- 01 Counterframe
- 02 Thermal break
- 03 AD frame
- 04 AD sash
- 05 Drainage tank
- 06 Gaskets
- 07 Triple glazing

WS75FL FINELINE

PRESTAZIONI DEL SISTEMA

TRASMITTANZA TERMICA

(Ug 0,6 canalina calda - dim. 2 ante 1230 x 1480 mm)
Thermal Transmittance (Ug 0,6 warm edge)

Uw 1,0 W/m²K

TRASMITTANZA TERMICA

(Ug 1,0 canalina calda - dim. 2 ante 1230 x 1480 mm)
Thermal Transmittance (Ug 1,0 warm edge)

Uw 1,3 W/m²K

PERMEABILITA' ALL'ARIA *Air Permeability*

(dim. 1700x2300 mm) 2 ante/*wings*

CLASSE 4

TENUTA ALL'ACQUA *Watertightness*

(dim. 1700x2300 mm) 2 ante/*wings*

E750

RESISTENZA AL CARICO DEL VENTO *Wind load resistance*

(dim. 1700x2300 mm) 2 ante/*wings*

C3

ISOLAMENTO ACUSTICO *Soundproofing*

(dim. 1230x1480 mm) 2 ante/*wings*

fino a 46 dB

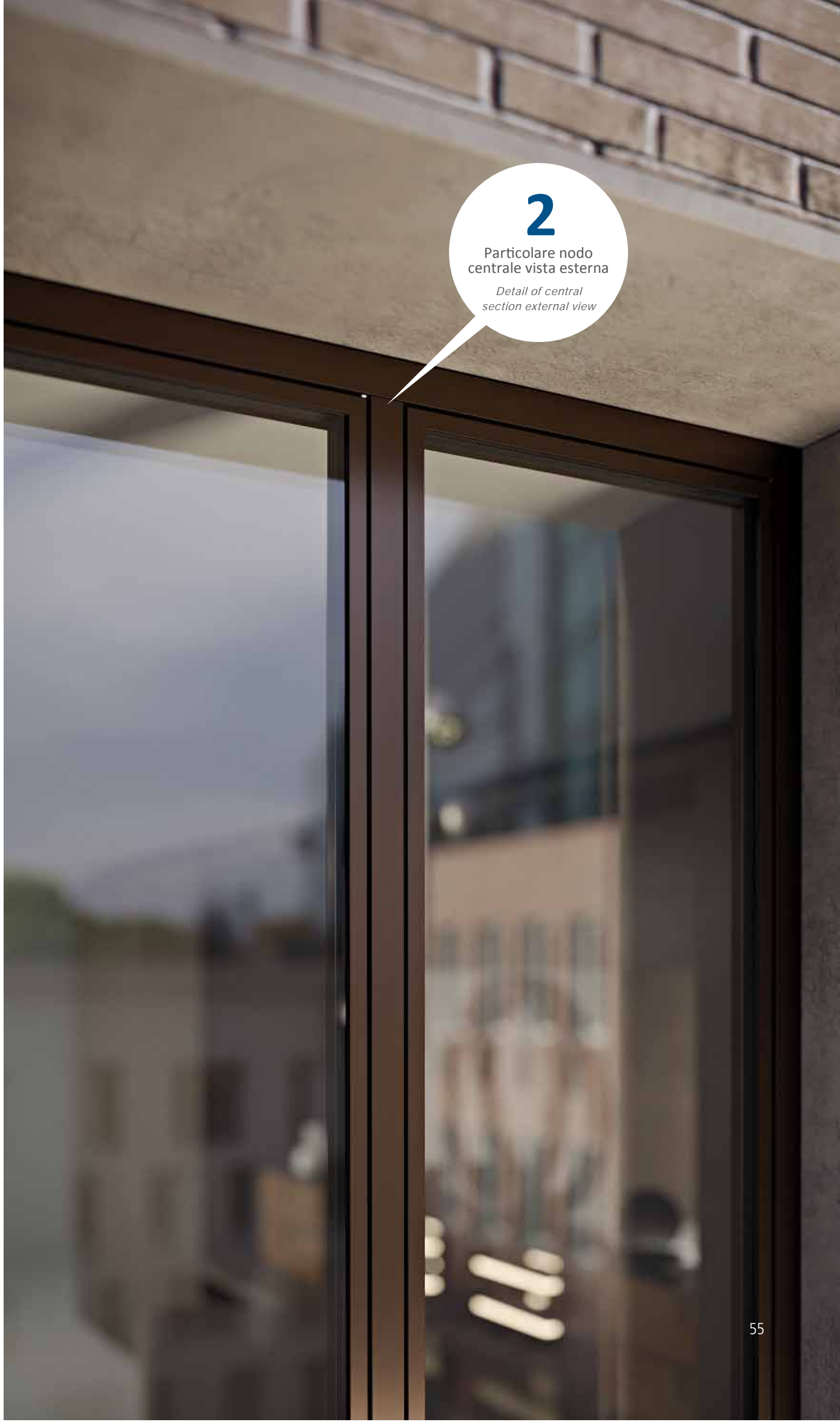




1

Sistema minimale vista
esterna

*Minimal system
external view*



2

Particolare nodo
centrale vista esterna

*Detail of central
section external view*



3

Maniglia MEDEA nodo
centrale vista interna
*MEDEA handle central
section internal view*

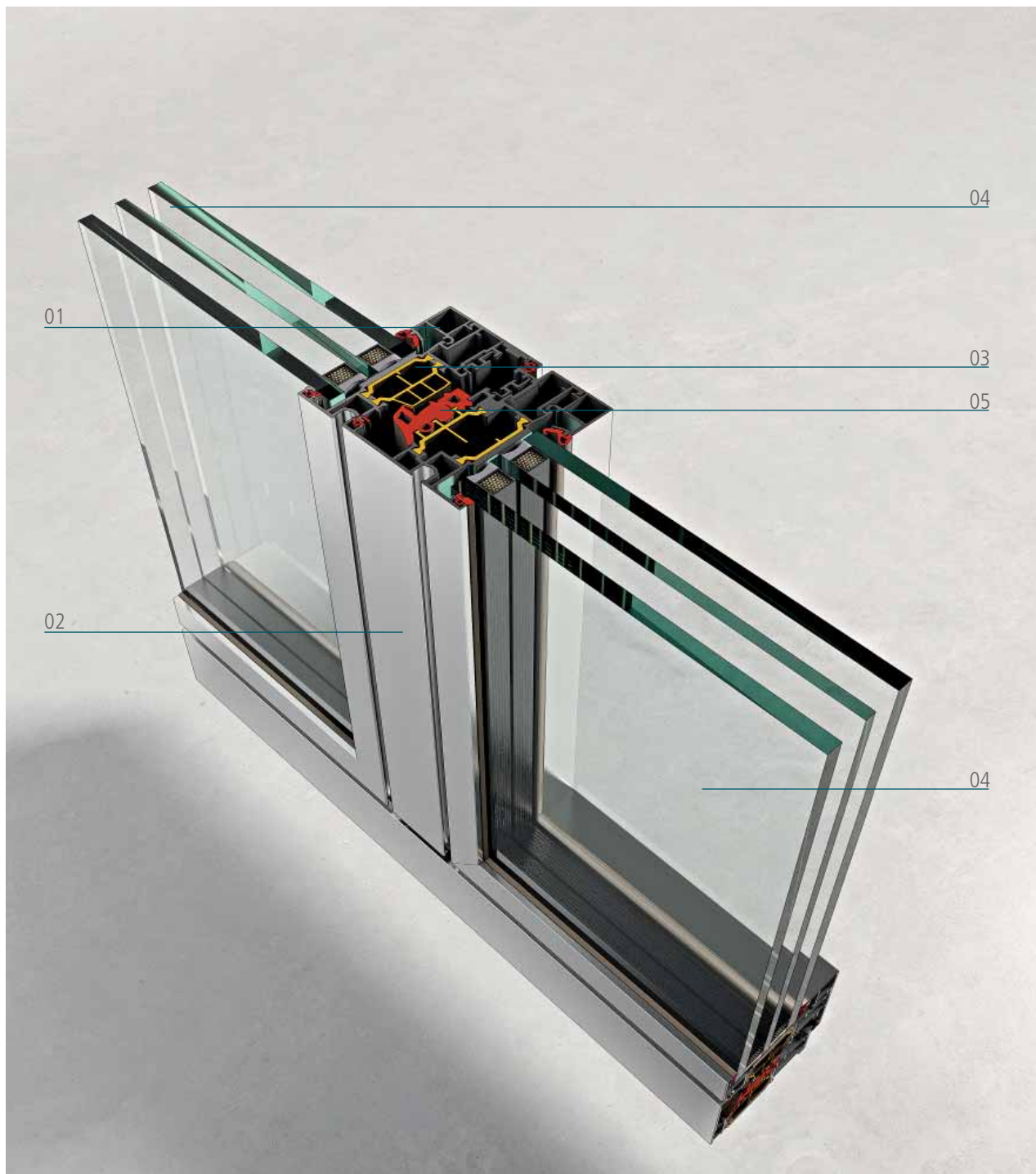


**Particolare nodo centrale
ridotto, vista interna**

Particular reduced central
section, internal view

FINESTRA WS75 FL FINE LINE ESTERNO WS75FL window fineline - external

Nodo centrale triplo vetro / Central section with triple glazing

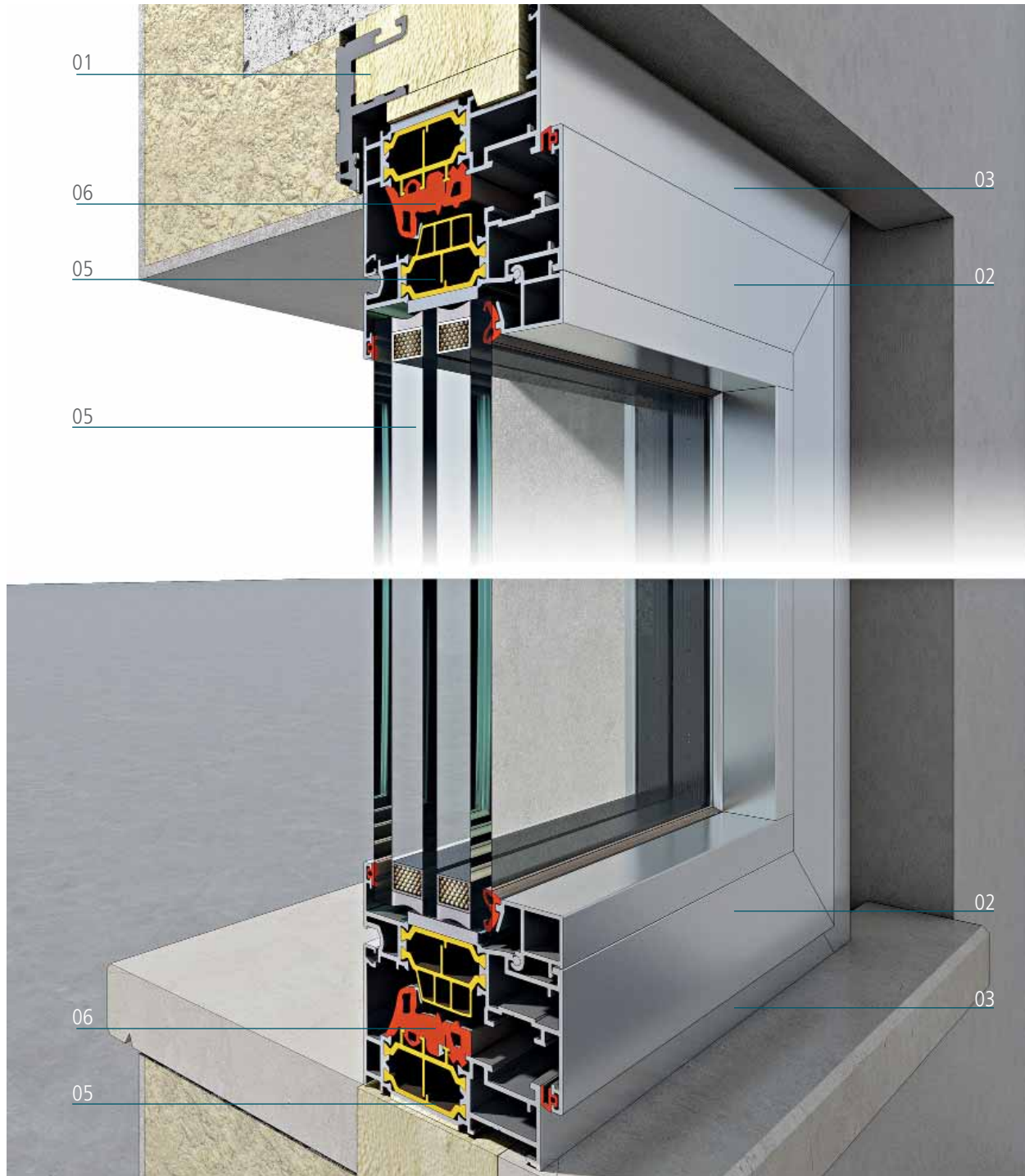


- 01 Anta FL
- 02 Anta centrale FL
- 03 Taglio termico
- 04 Triplo vetro
- 05 Guarnizioni

- 01 Sash FL
- 02 Central sash FL
- 03 Thermal break
- 04 Triple glazing
- 05 Gaskets

FINESTRA WS75 FL FINE LINE INTERNO WS75FL window fineline - internal

Nodo laterale e inferiore / Side and bottom section



- 01 Controtelaio
- 02 Anta FL
- 03 Telaio FL
- 04 Taglio termico
- 05 Triplo vetro
- 06 Guarnizioni

- 01 Counterframe
- 02 FL sash
- 03 FL frame
- 04 Thermal break
- 05 Triple glazing
- 06 Gaskets

W S 7 5 A S

ANTA A SCOMPARSA

Hidden sash

PRESTAZIONI DEL SISTEMA

TRASMITTANZA TERMICA

(Ug 0,6 canalina calda - dim. 2 ante 1230 x 1480 mm)
Thermal Transmittance (Ug 0,6 warm edge)

Uw 0,99 W/m²K

TRASMITTANZA TERMICA

(Ug 1,0 canalina calda - dim. 2 ante 1230 x 1480 mm)
Thermal Transmittance (Ug 1,0 warm edge)

Uw 1,3 W/m²K

PERMEABILITA' ALL'ARIA *Air Permeability*

(dim. 1700x2300 mm) 2 ante/*wings*

CLASSE 4

TENUTA ALL'ACQUA *Watertightness*

(dim 1700x2300 mm) 2 ante/*wings*

E1200

RESISTENZA AL CARICO DEL VENTO *Wind load resistance*

(dim. 1700x2300 mm) 2 ante/*wings*

C3

ISOLAMENTO ACUSTICO *Soundproofing*

(dim. 1230x1480 mm) 2 ante/*wings*

fino a 47 dB



21



1

Anta a scomparsa
vista esterna

*Hidden sash
external view*

2

Anta a scomparsa
con nodo centrale ridotto
*Hidden sash
with reduced central
section*





3

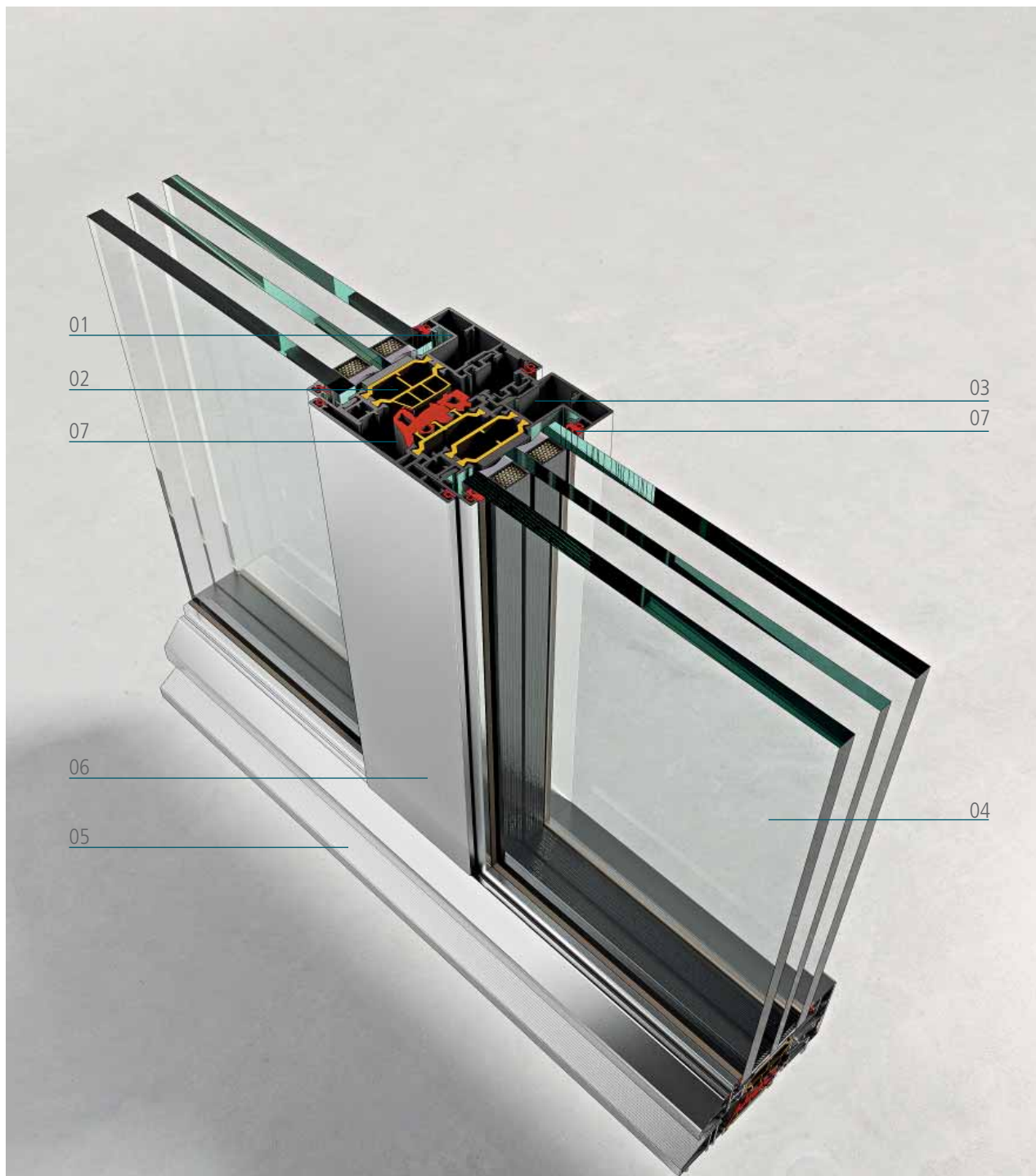
Maniglia ITACA per
anta a scomparsa
*ITACA handle for
hidden sash*



4

Particolare anta
a scomparsa con nodo
centrale ridotto
*Detail hidden sash
with reduced central
section*

FINESTRA WS75 AS VISTA ESTERNA WS75FL hidden sash - external view Nodo centrale triplo vetro / Central section with triple glazing

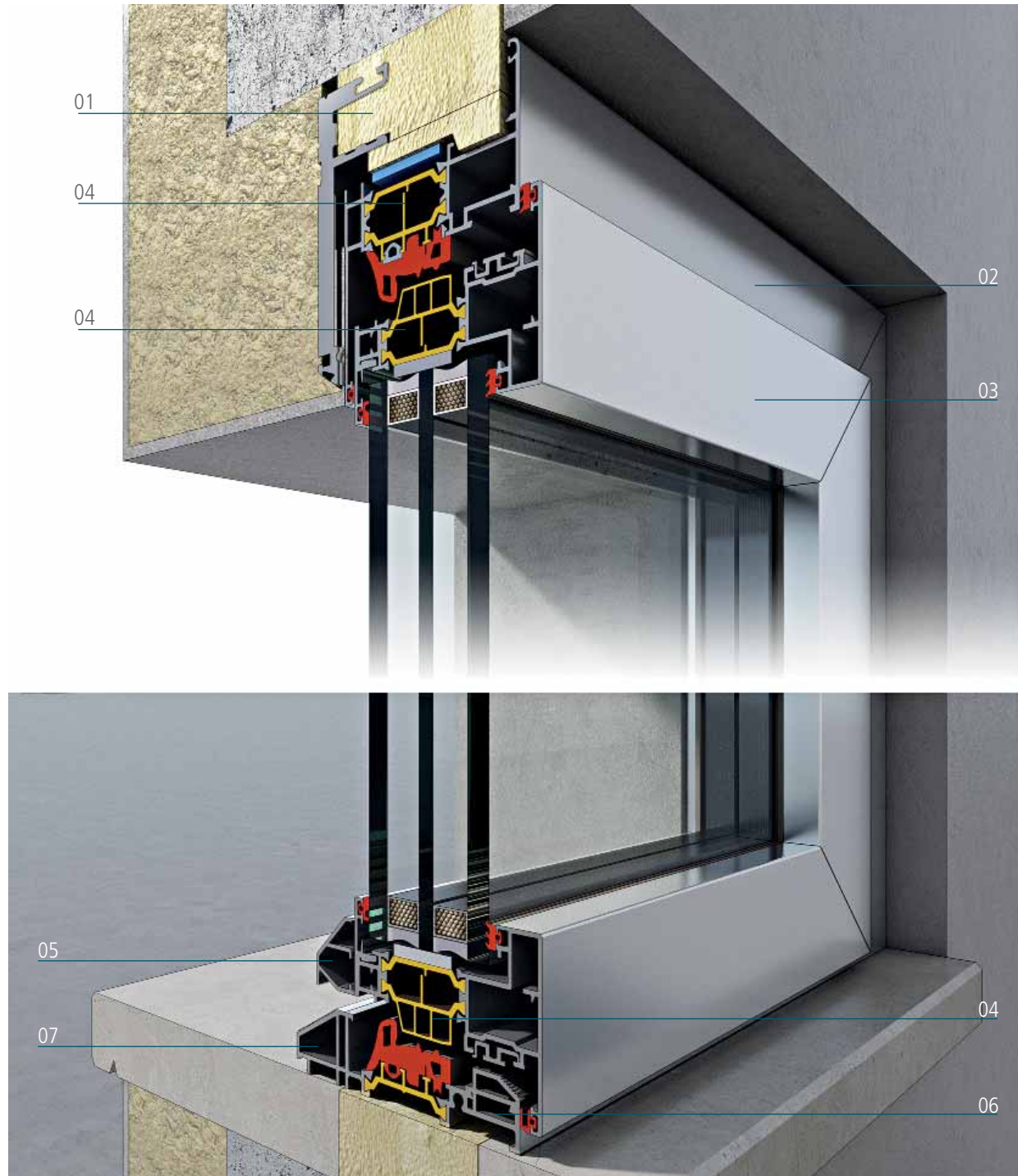


01 Anta a scomparsa
02 Taglio termico
03 Anta centrale a scomparsa
04 Triplo vetro
05 Soglia ribassata
06 Riporto centrale
07 Guarnizioni

01 Hidden sash
02 Thermal break
03 Hidden central sash
04 Triple glazing
05 Lowered threshold
06 Central carry-over
07 Gaskets

FINESTRA WS75 AS VISTA INTERNA *WS75FL hidden sash - internal view*

Nodo laterale e inferiore / Side and bottom section



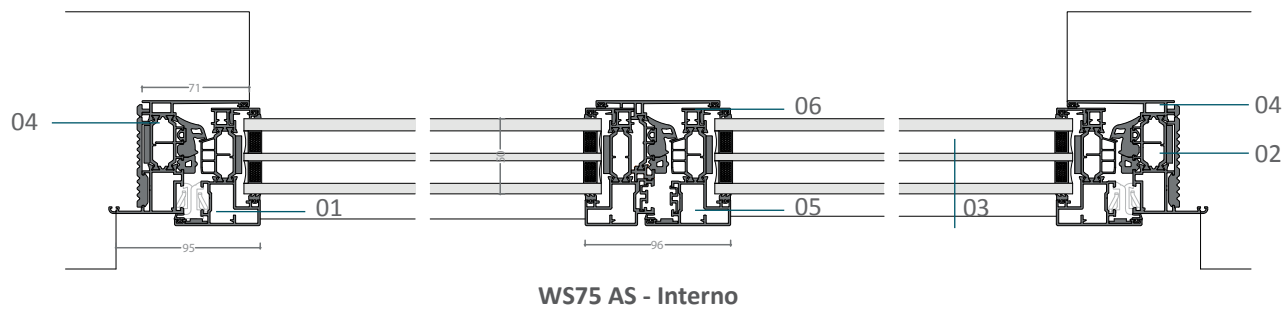
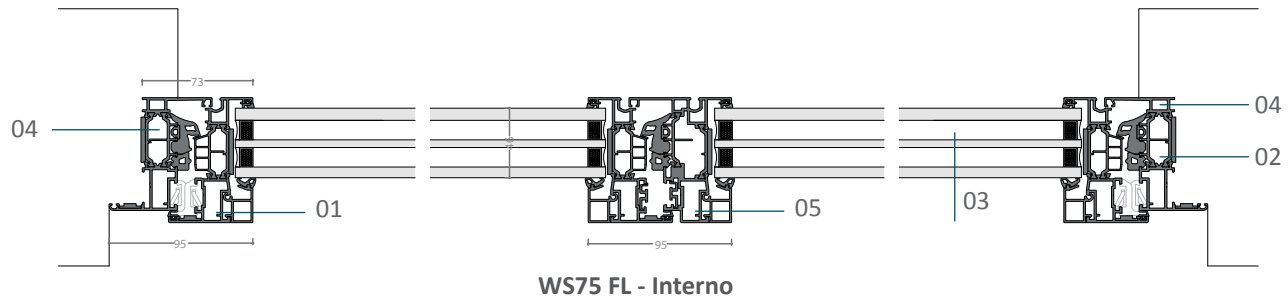
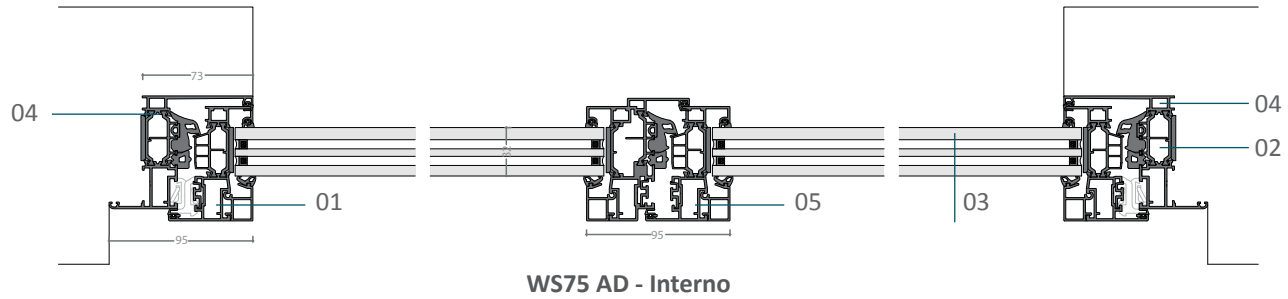
- 01 Controtelaio
- 02 Telaio AS
- 03 Anta a scomparsa
- 04 Taglio termico
- 05 Gocciolatoio
- 06 Soglia ribassata
- 07 Invito esterno

- 01 Counterframe
- 02 AS frame
- 03 Hidden sash
- 04 Thermal break
- 05 Hole
- 06 Lowered threshold
- 07 External invitation

SEZIONI TRASVERSALI

Cross sections

WS75 AD / WS75 FL / WS 75 AS

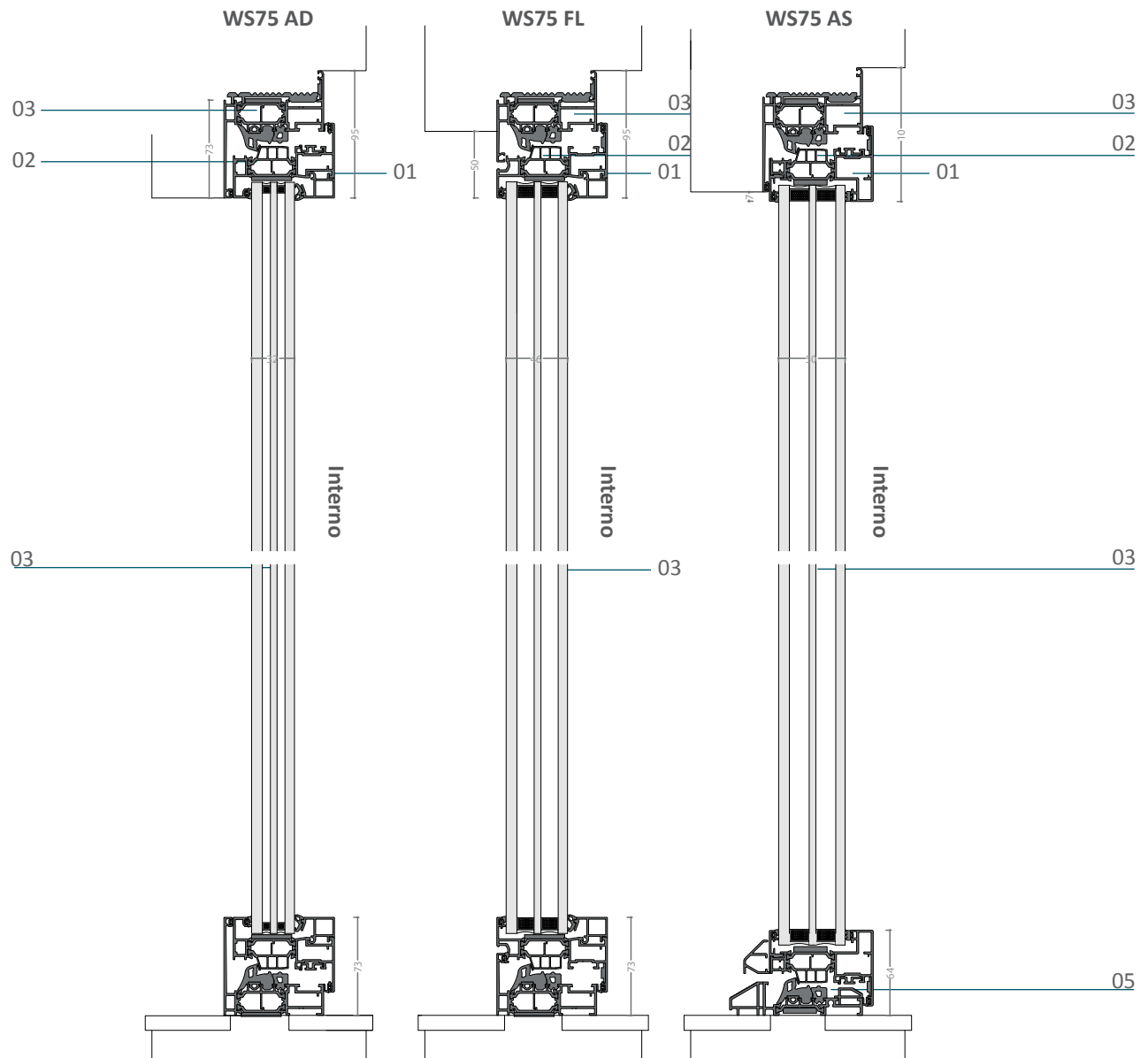


- 01 Anta minimale
- 02 Taglio termico
- 03 Vetro
- 04 Telaio
- 05 Anta centrale
- 06 Riporto centrale

- 01 Minimal sash
- 02 Thermal break
- 03 Glass
- 04 Frame
- 05 Central sash
- 06 Central carry-over

SEZIONI VERTICALI *Vertical section*

WS75 AD / WS75 FL / WS 75 AS



- 01 Anta minimale
- 02 Taglio termico
- 03 Vetro
- 04 Telaio
- 05 Soglia ribassata

- 01 Minimal sash
- 02 Thermal break
- 03 Glass
- 04 Frame
- 05 Lowered threshold



PERSIANA



TOSCA

LINEA PERSIANA SHUTTER LINE

La persiana Tosca è un nuovo sistema di oscurante altamente funzionale disponibile con lamelle fisse o orientabili in diverse tipologie: standard, con sportello alla Fiorentina o alla Genovese. Il nuovo sistema viene definito anche LEGGERA per la sua particolare cava di soli 31 mm.

The Tosca shutter line is a new highly functional blind system available with fixed or adjustable slats in different types: standard, with Fiorentina or Genovese doors. The new system is also called LIGHT because of its particular hollow chamber of only 31 mm.





1

TOSCA con telaio e
lamella orientabile
*TOSCA with frame and
adjustable slats*

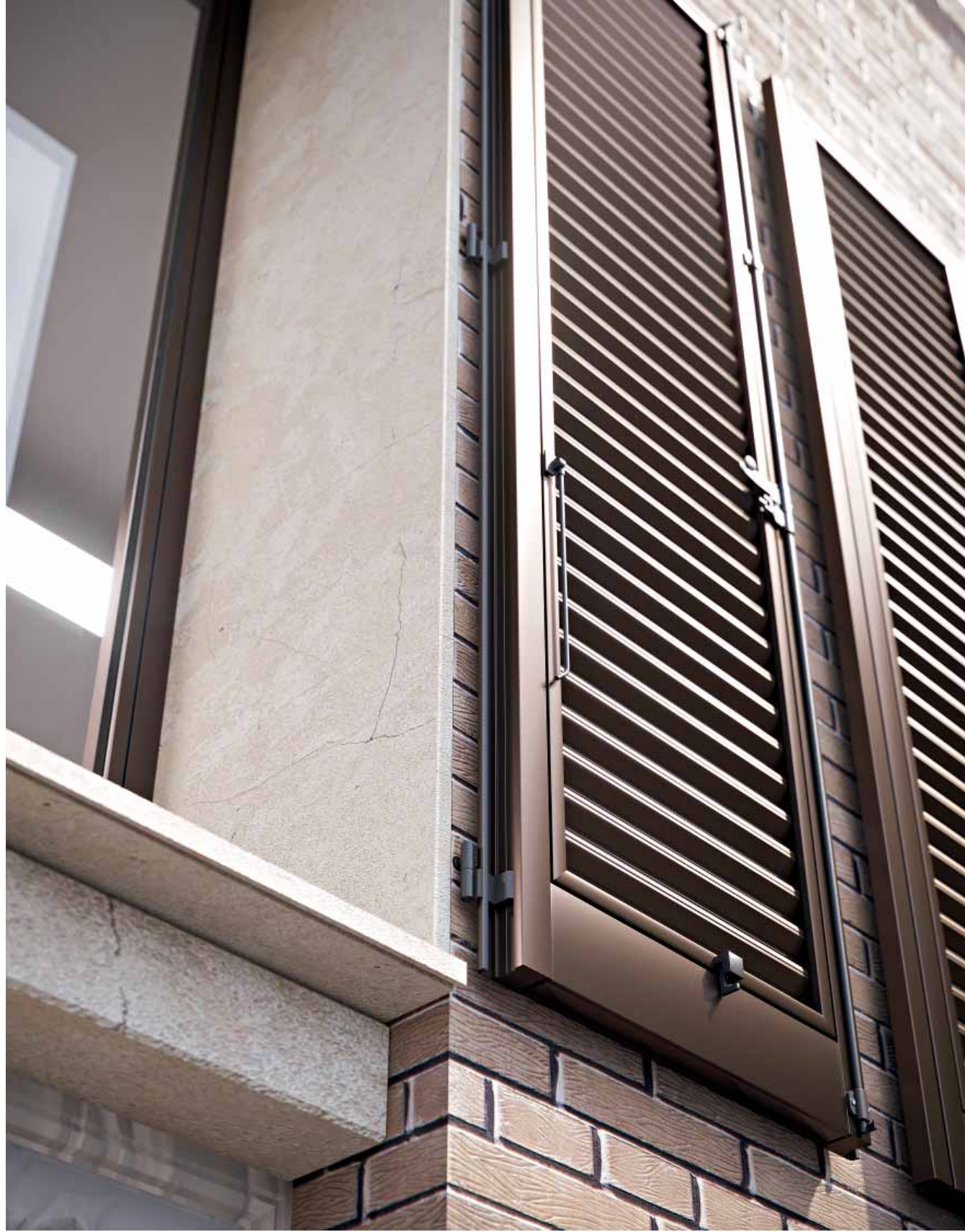


TOSCA orientabile con leva | *TOSCA adjustable with lever*



2

TOSCA senza telaio con
cardini e apertura alla
Fiorentina
*TOSCA frameless with
hinges and Fiorentina
opening*

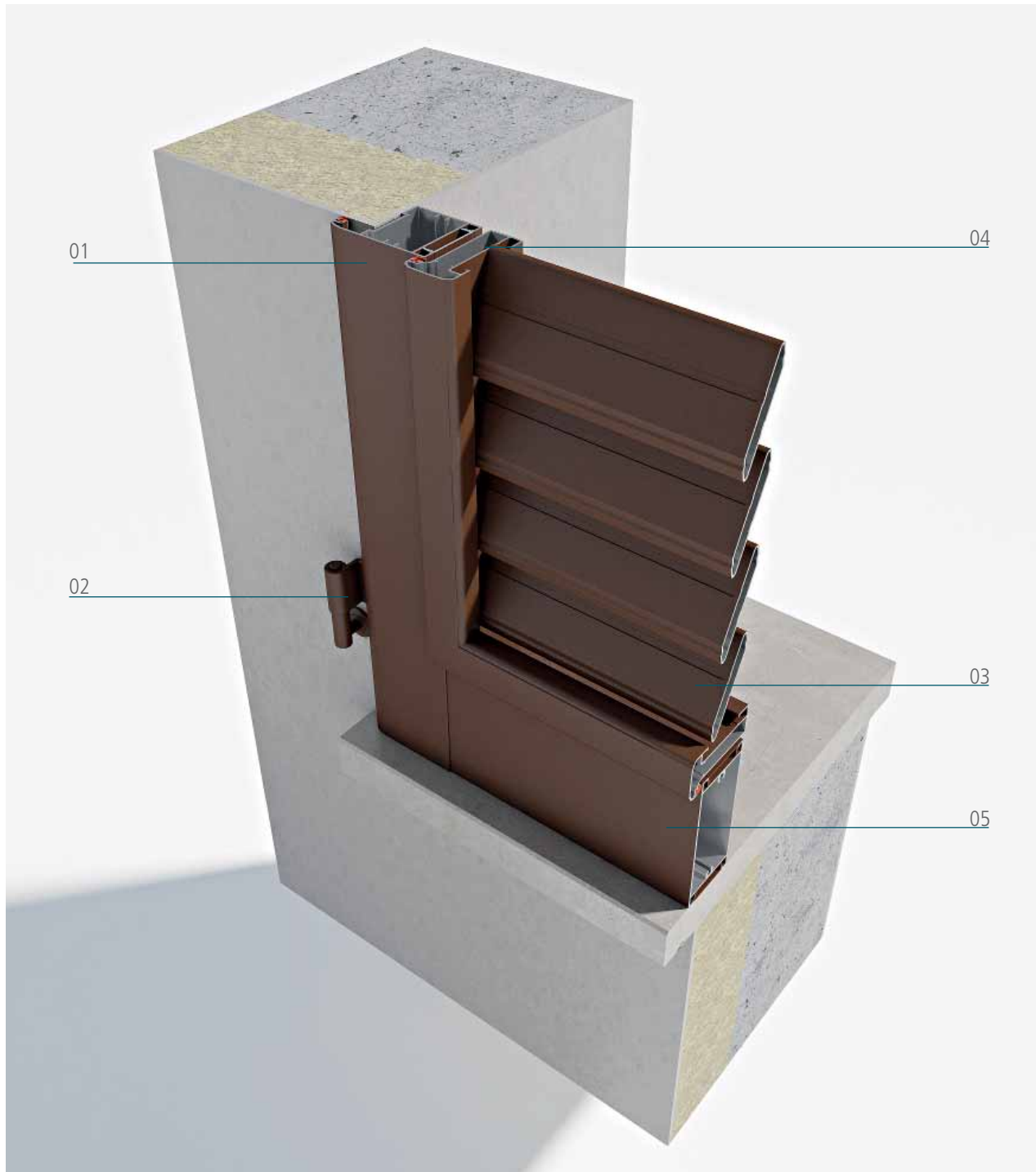


**Particolare TOSCA rustica
con apertura alla Fiorentina**

*Detail of a rustic TOSCA
with a Fiorentina opening*

PERSIANA RUSTICA TOSCA TOSCA rustic shutters

Persiana con lamelle fisse / Shutter with fixed plates

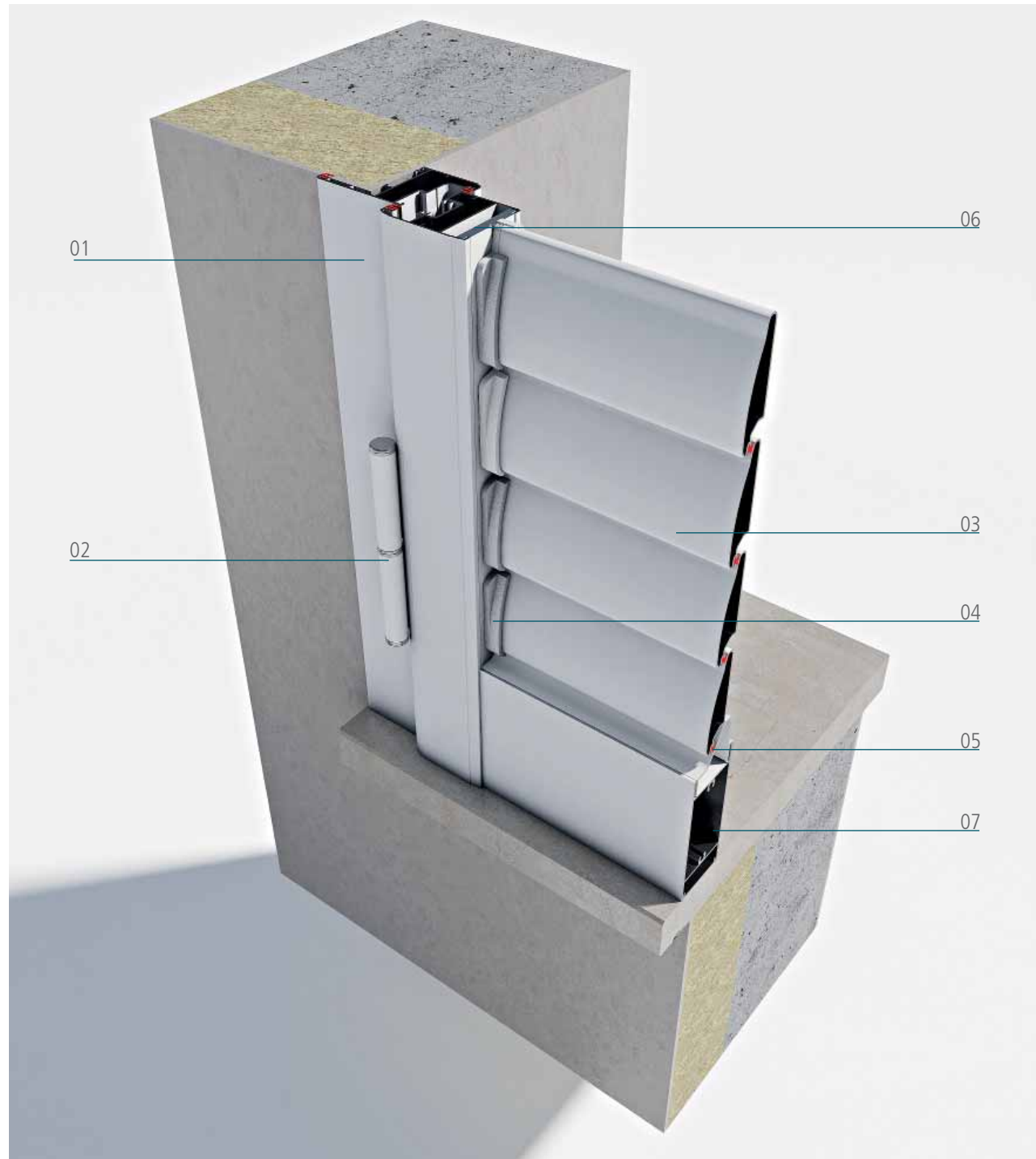


01 Anta
02 Cardini
03 Lamelle Fix
04 Sportello Fiorentino
05 Zoccolo

01 Sash
02 Hinges
03 Fixed slats
04 Florentine branch
05 Sable

PERSIANA TOSCA CON TELAIO TOSCA shutters with frame

Persiana con lamelle orientabili / Shutter with adjustable slats



- 01 Telaio
- 02 Cerniera
- 03 Lamelle orientabili P-RED
- 04 Comando P-RED
- 05 Guarnizione lamelle
- 06 Anta
- 07 Zoccolo

- 01 Frame
- 02 Hinges
- 03 P-RED adjustable slats
- 04 P-RED command
- 05 Slat gasket
- 06 sash
- 07 Sable



AREA
PROJECT
AREA PROGETTI

W S 5 0 P G FACCIATA CONTINUA *Curtain wall*

Il sistema integrato di facciata continua valorizza sia esteticamente che strutturalmente qualsiasi contesto architettonico. Un sistema capace di soddisfare soluzioni ed esigenze progettuali sempre più complesse.

The integrated curtain wall system enhances aesthetically and structurally any architectural context. A system capable of satisfying increasingly complex designs and needs.





1

WS50CURTAIN WALL
con sistema PG e triplo
vetro
*WS50CURTAIN WALL
with PG system and
triple glazing*

FACCIATA CONTINUA





FACCIATA CONTINUA



2

WS50CURTAIN WALL
(PG) con apertura a
sporgere
*WS50CURTAIN WALL
(PG) with awning*



3

WS50CURTAIN WALL
(PG) con apertura
parallelo
*WS50CURTAIN WALL
(PG) with parallel
opening*



4

Facciata ventilata
in composito
PONZIOBOND
*Composite ventilated
facade PONZIOBOND*



5

WS50 CURTAIN WALL
sistema PG

*WS50 CURTAIN
WALL PG system*





FACCIATA CONTINUA

WS50CURTAIN WALL (PG)
vista interna con montante e
treversi complanari

WS50CURTAIN WALL (PG)
internal view with mullion and
coplanar trevers

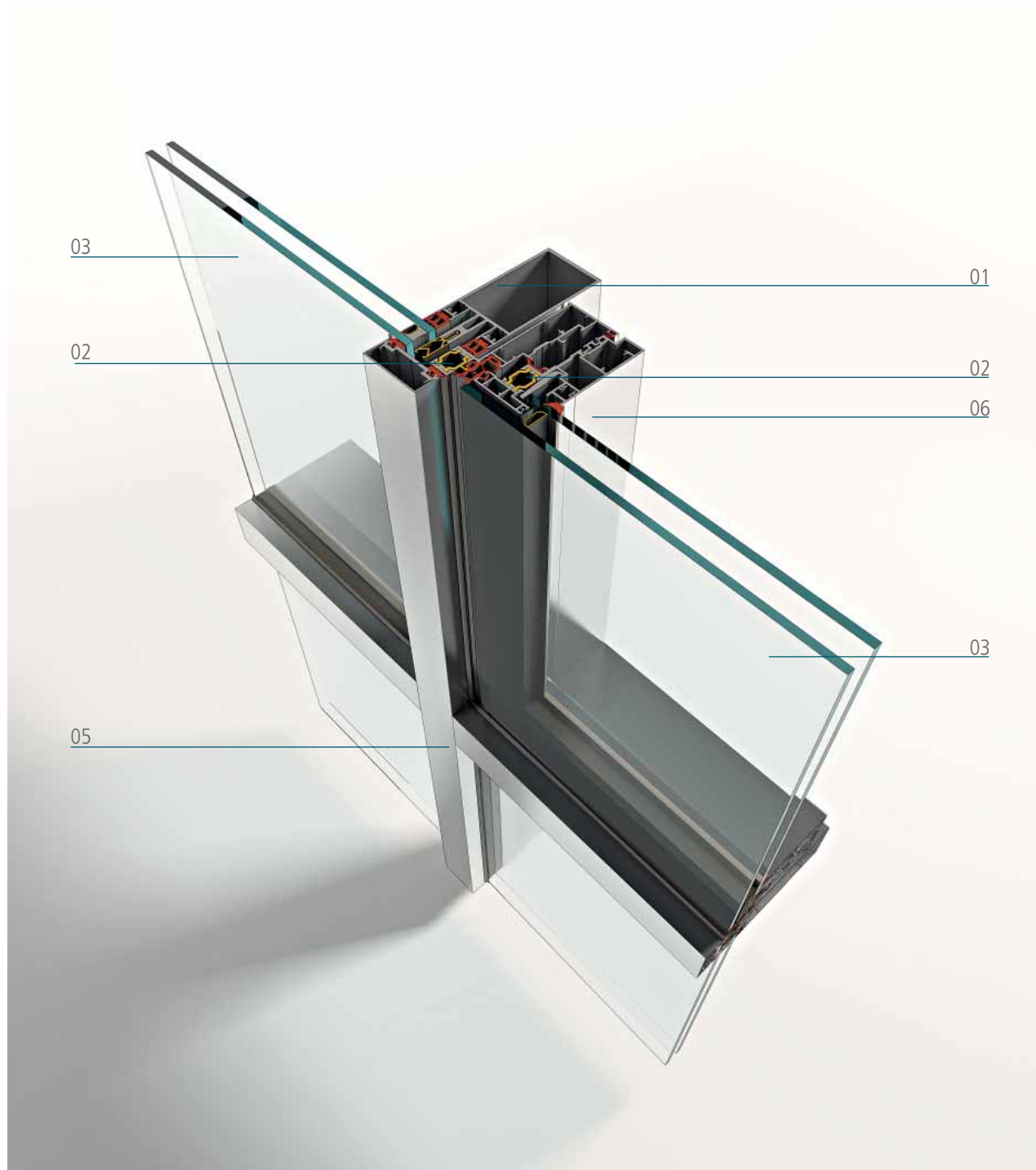




FACCIATA CONTINUA WS50 PG APERTURA A SPORGERE

WS50 PG curtain wall with top-hing opening

Vista esterna / external view



- 01 Montante
- 02 Taglio termico
- 03 Vetro
- 04 Pressore
- 05 Cartellina
- 06 Apertura a sporgere

- 01 Mullion
- 02 Thermal break
- 03 Glass
- 04 Presser
- 05 Folder
- 06 Awning

FACCIATA CONTINUA WS50 PG

WS50 PG curtain wall

Vista interna / Internal view



01 Montante
02 Taglio termico
03 Vetro
04 Pressore
05 Cartellina

01 Mullion
02 Thermal break
03 Glass
04 Presser
05 Folder

WS50RG CON PALEFRANGISOLE

WS50 RG with sun breaker

Il sistema frangisole Ponzio è qualcosa in più di un semplice strumento di protezione solare. La componente estetica è in grado di integrarsi e valorizzare progetti architettonici sino a diventarne elemento distintivo. I frangisole possono essere trattati con le stesse finiture di tutti i sistemi Ponzio che consentono la massima personalizzazione del prodotto.

The Ponzio louver system is a fundamental element for protection from the sun. The aesthetic component is able to integrate and enhance architectural projects to become a distinctive element. Louvers can be treated with the same finishes as all Ponzio systems allowing for maximum product customization.



FACCIATARG FRANGISOLE







1

WS50 CURTAIN WALL
sistema RG con vetro
strutturale
*WS50 CURTAIN
WALL RG system
with structural glass*



2

Sistema
PALEFRANGISOLE
orientabile
Adjustable
PALEFRANGISOLE
system





3

Particolare WS50
CURTAIN WALL sistema
RG

*Detail WS50
CURTAIN WALL RG
system*

FACCIATARG FRANGISOLE





FACCIATARG FRANGISOLE

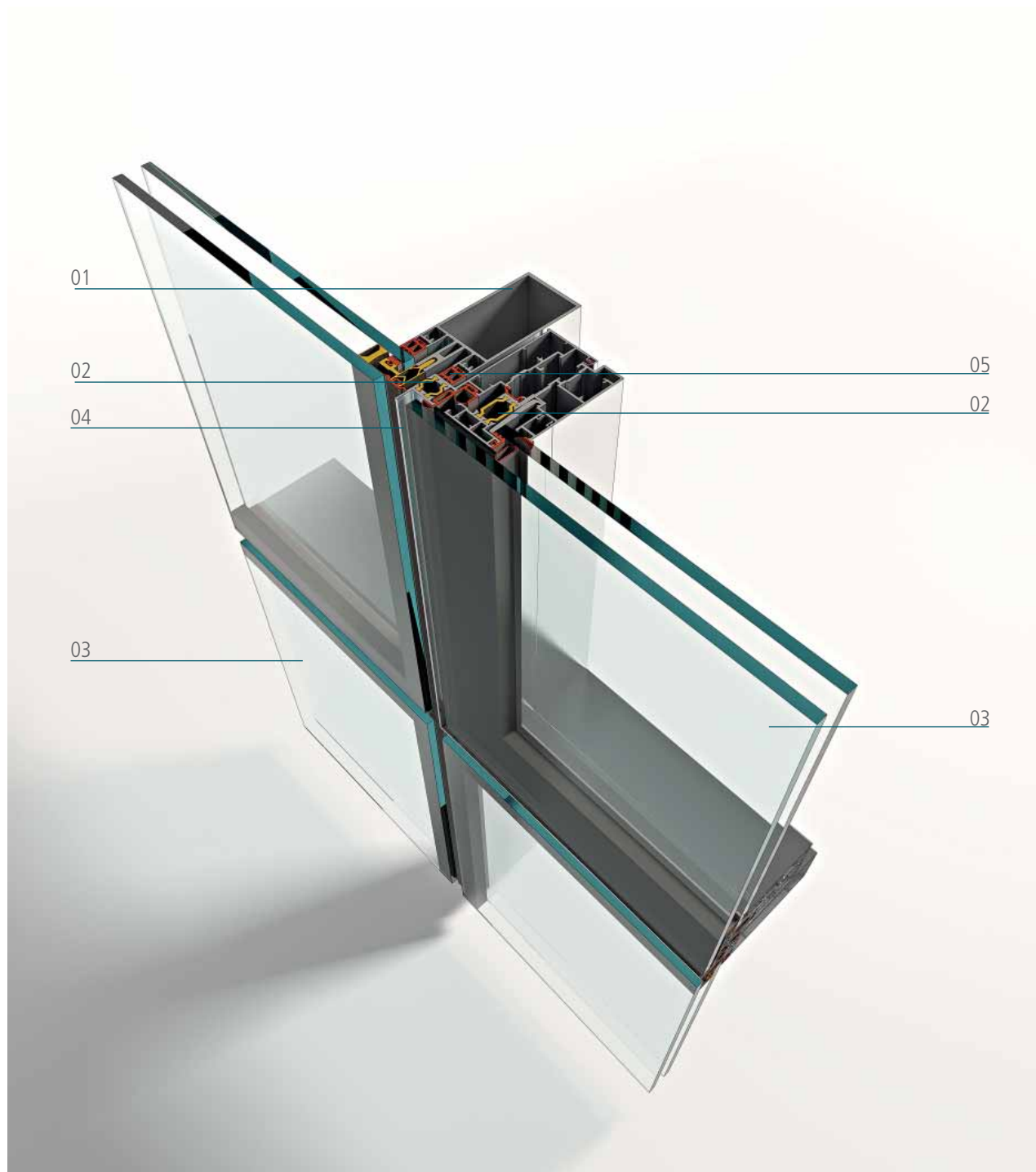




FACCIATA CONTINUA WS50 RG ESTERNO

WS50 RG curtain wall external

Sezione facciata RG / Facade section RG



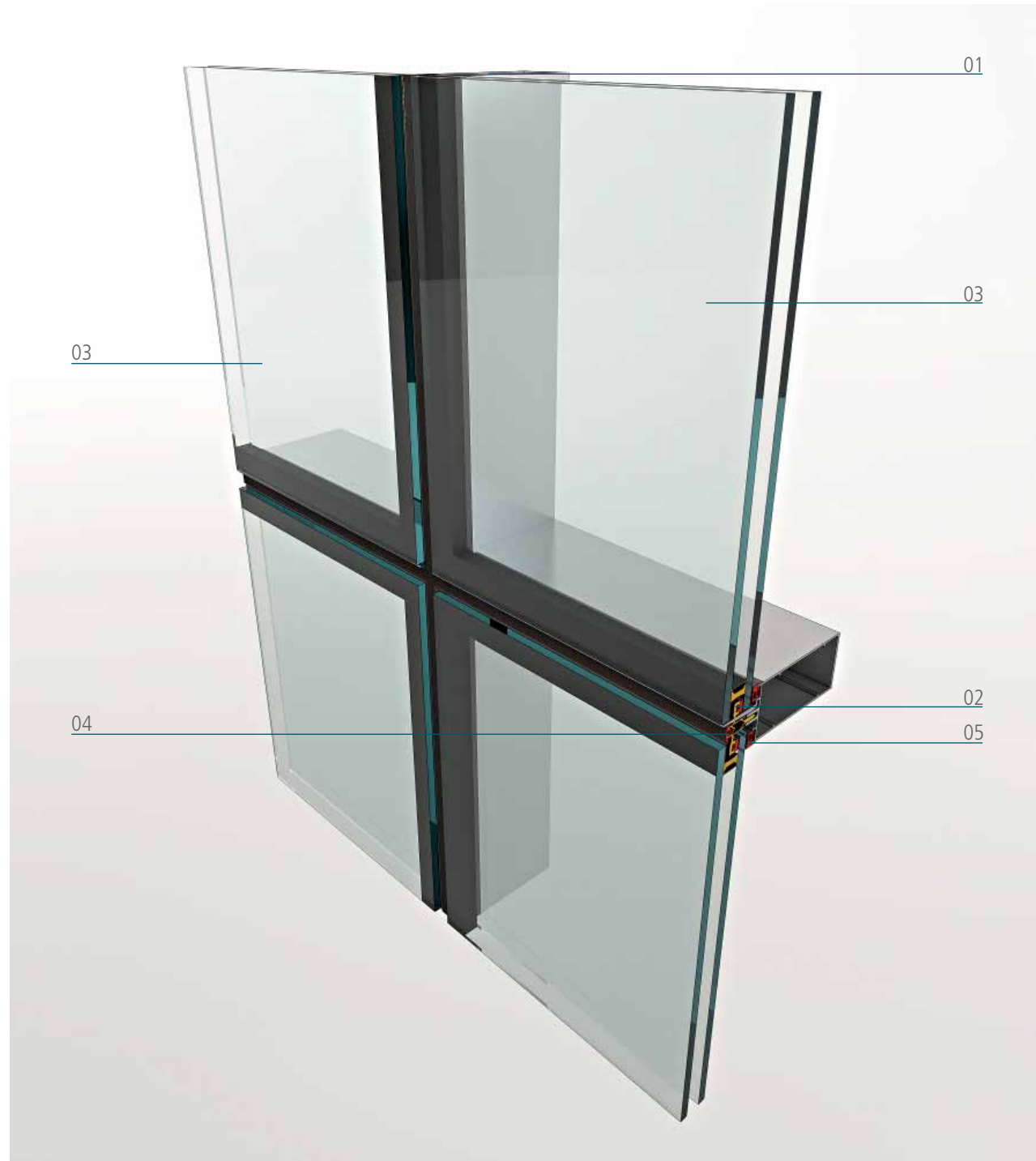
01 Montante
02 Taglio termico
03 Vetro
04 Ritegno meccanico del vetro
05 Guarnizione vetro

01 Mullion
02 Thermal break
03 Glass
04 Mechanical check of the glass
05 Gasket for glazing

FACCIATA CONTINUA WS50 RG INTERNO

WS50 RG curtain wall internal

Sezione facciata RG / Facade section RG



01 Montante
02 Taglio termico
03 Vetro
04 Ritegno meccanico del vetro
05 Guarnizione vetro

01 Mullion
02 Thermal break
03 Glass
04 Mechanical check of the glass
05 Gasket for glazing


DESIGN PORTEINTERNE

Interior doors Design

Nelle porte Ponzio l'unicità e la personalità di un pensiero creativo. Una vasta gamma di modelli dal design ricercato ed elegante rendono questi prodotti un vero e proprio elemento di arredo.

Ponzio doors reflect the uniqueness and personality of a creative thought. A wide range of models with a sophisticated and elegant design makes these products an important decorative element.

 **Ponzio**
Aluminium design since 1941



Porta scorrevole internomuro_45
Finitura Marbel Lago
Maniglia a colore Elle

*Sliding pocket door_45
Marbel Lago Finish
Handle Elle matching color*





Porta scorrevole internomuro_45 +
scorrevole esternomuro 2 ante
Finitura Marbel Lago
Maniglia a colore Elle

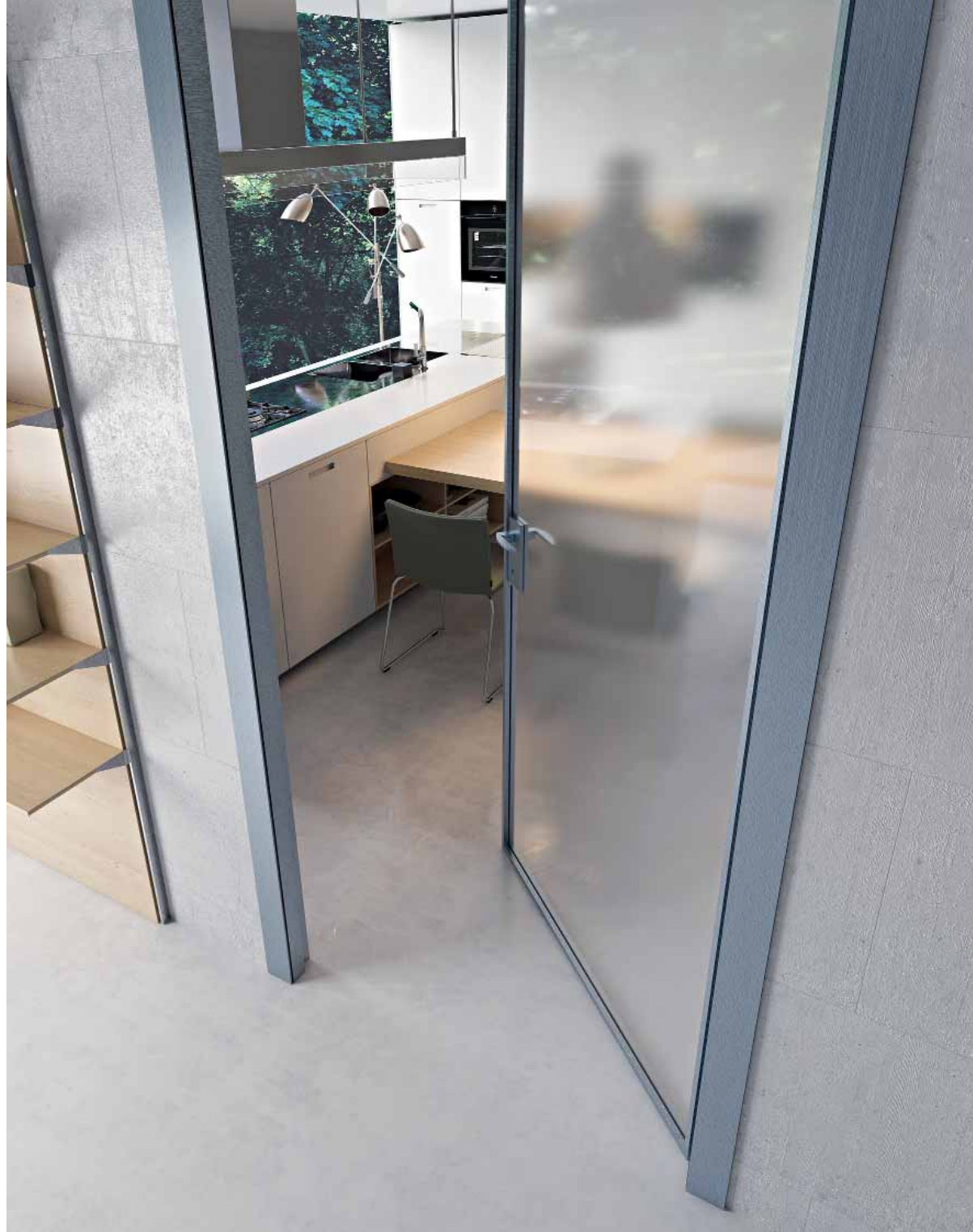
*Sliding pocket door_45 +
sliding double sash door Marbel Lago finish
Handle Elle matching color*



1

Porta interna filomuro
con profilo maniglia
estruso PONZIO

*Internal flush door with
extruded PONZIO handle
profile*



Battente_45 1 anta con maniglia LINEA
finitura Brased Iron Fine BDRN51

Casement_45 single sash with LINEA handle
finish Brased Iron Fine BDRN51

PONZIO 100 LX

CON PANNELLO PLANA FRESATO

With PLANA milled panel

Sempre sicuro, sempre speciale. Affascinante grazie all'essenzialità delle forme, all'anta a scomparsa perfettamente integrata ai pannelli interni ed esterni, Ponzio100 definisce un nuovo standard di eccellenza estetica e prestazionale. Il massimo confort di isolamento termico si aggiunge alla sicurezza antieffrazione RC3 ottenuta grazie alla serratura auto bloccante a triplice chiusura, i rostri di sicurezza e i terminali anti sollevamento.

Personalizzabile con un'ampia varietà di stili, colori e modelli per adattarsi perfettamente alla tua casa.

Always safe, always special. Fascinating thanks to the essentiality of the shapes, to the hidden sash perfectly integrated with the internal and external panels, Ponzio100 defines a new standard of aesthetic and performance excellence. The maximum comfort of thermal insulation is added to the RC3 burglar-proof security obtained thanks to the triple-locking self-locking lock, the safety bolts and the anti-lifting terminals. Customizable with a wide variety of styles, colors and patterns to perfectly fit your home.

PRESTAZIONI DEL SISTEMA

TRASMITTANZA TERMICA *Thermal Transmittance*
1 anta/wing

Ud fino a 0,49 W/m²K

PERMEABILITA' ALL'ARIA *Air Permeability*
(dim. 1700x2300 mm)

CLASSE 4

TENUTA ALL'ACQUA *Watertightness*
(dim. 1700x2300 mm)

5A

RESISTENZA AL CARICO DEL VENTO *Wind load resistance*
(dim. 1700x2300 mm)

C4

ISOLAMENTO ACUSTICO *Soundproofing*
(dim. 1230x2180 mm)

fino a 36 dB

ANTIEFFRAZIONE *Burglary resistance*
1 anta/wing

RC3

 **Ponzio**
Aluminium design since 1941



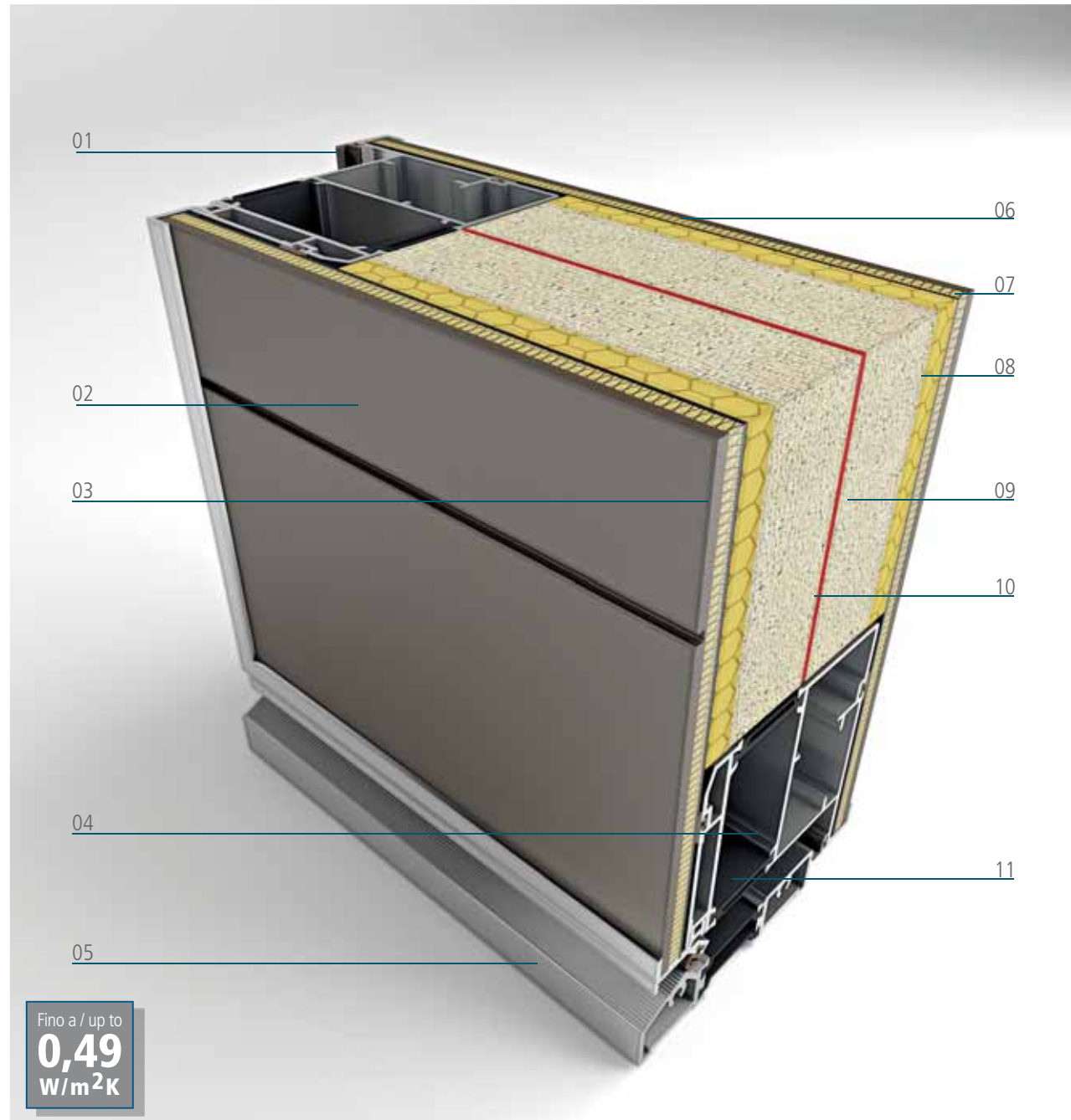
1

PONZIO100 con
pannello fresato
modello P2180

*PONZIO100 with milled
panel model P2180*

PONZIO 100 LX

Soglia termica in alluminio / Threshold aluminium thermal



- 01 Guarnizione di battuta
- 02 Lamiera in alluminio esterna 1,2 mm con fresatura
- 03 Riempimento THS + Lamiera di controbilanciamento
- 04 Anta LX
- 05 Soglia termica in alluminio
- 06 Lamiera in alluminio interna 1,2 mm
- 07 Riempimento THS + Lamiera di controbilanciamento
- 08 Membrana flessibile
- 09 Isolante in poliuretano
- 10 Lamiera in alluminio di stabilizzazione 1 mm
- 11 Isolante in poliammide a scorrimento

- 01 Gasket
- 02 External milled aluminium plate 1,2 mm
- 03 Infill THS + Counterbalancing plate
- 04 Sash LX
- 05 Aluminium thermal threshold
- 06 Internal aluminium plate 1,2 mm
- 07 Infill THS + Counterbalancing plate
- 08 Flexible membrane
- 09 Insulating in polyurethane
- 10 Stabilizing aluminium plate 1 mm
- 11 Insulating polyamide

PONZIO 100GL

PORTA INGRESSO CON VETRO

Entry door with glass

Luce, trasparenza, emozioni: la magia del vetro. Architetture d'ingressi, fusioni di estetica e sicurezza. L'anta di sezione mm. 89x100 con bordo minimale fermavetro lato esterno, viene assemblata al 45° sui quattro lati e consente l'inserimento di triplo vetro isolante di spessore totale mm. 48 a lastra sfalsata. Telaio "L" o "Z" di sezione nominale mm. 73x97 o 103x97. Il sistema di tenuta a sormonto con doppia guarnizione e la soglia termica di battuta in alluminio garantiscono le massime prestazioni.

Light, transparency, emotions: the magic of glass. Entry architecture, fusion of aesthetics and security. The sash (mm. 89x100) with minimal edge on the outside side glazing, is assembled at 45° on all four sides and allows the insertion of triple insulated glass with a total thickness of mm. 48 with offset plate. Frame "L" or "Z" with nominal section mm. 73x97 or 103x97. The sealing system with double gaskets and a thermal aluminium threshold provides maximum performance

PRESTAZIONI DEL SISTEMA

TRASMITTANZA TERMICA *Thermal Transmittance*
2 ante/*wings*

Ud fino a 1,0 W/m²K

PERMEABILITA' ALL'ARIA *Air Permeability*
(dim. 1700x2300 mm) 2 ante/*wings*

CLASSE 4

TENUTA ALL'ACQUA *Watertightness*
(dim. 1700x2300 mm) 2 ante/*wings*

5A

RESISTENZA AL CARICO DEL VENTO
(dim. 1700x2300 mm) 2 ante/*wings*

C4

ISOLAMENTO ACUSTICO *Soundproofing*
(dim. 1230x2180 mm) 2 ante/*wings*

fino a 42 dB

 **Ponzio**
Aluminium design since 1941



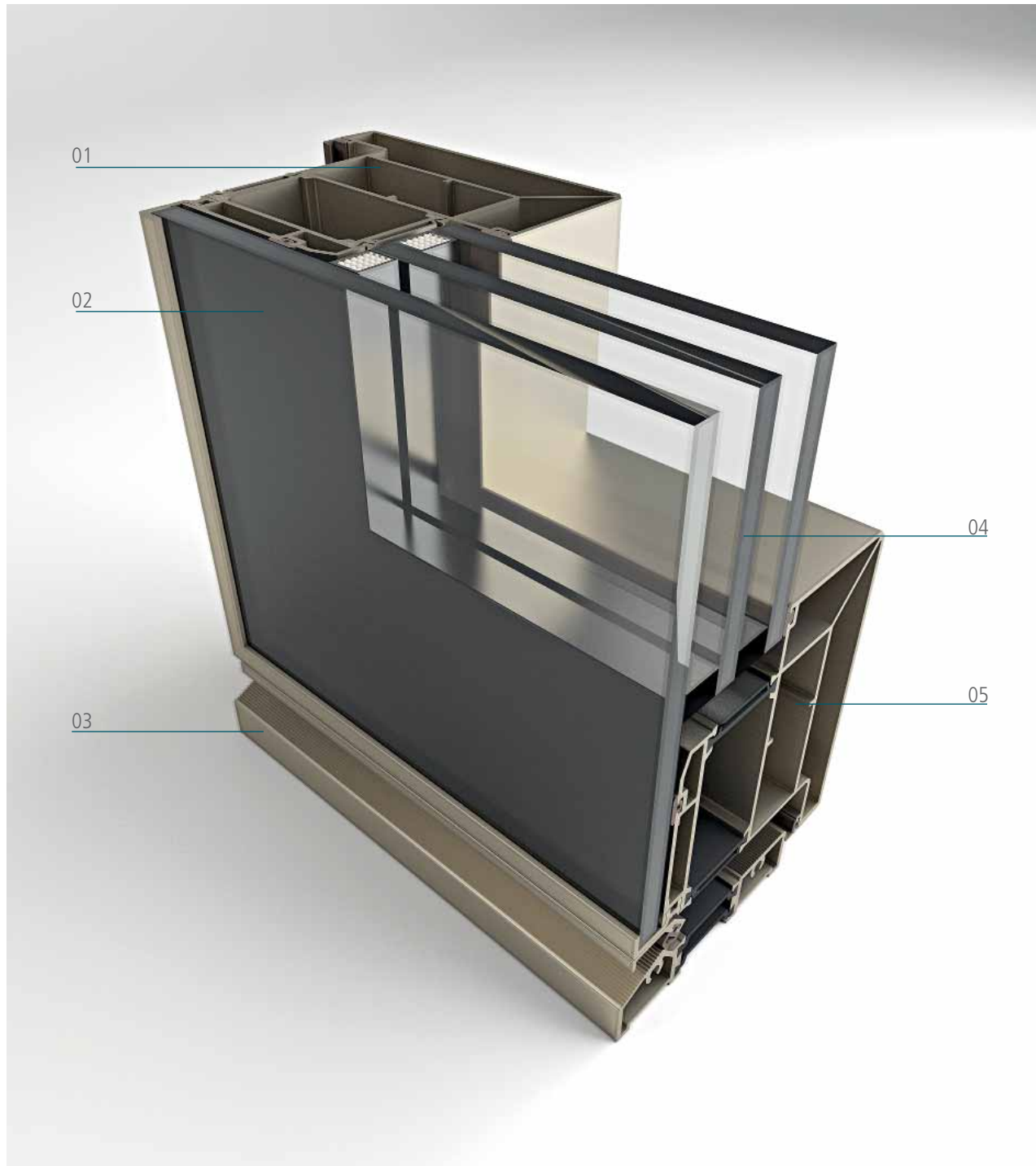
1

**PONZIO100 GL con
maniglione FASHION**

*PONZIO100 GL with
FASHION handle*

PONZIO 100 GL

Porta 1 anta con vetro / Single sash door with glass



01 Telaio "Z"
02 Anta GL
03 Soglia termica
04 Triplo vetro isolante
05 Telaio "Z"

01 "Z" frame
02 GL sash
03 Thermal threshold
04 Triple insulated glass
05 "Z" frame

TOTAL GLASS

RINGHIERA IN ALLUMINIO E VETRO

Aluminum and glass railing

Sicurezza, resistenza, essenzialità. Il sistema TOTAL GLASS può essere applicato a svariati contesti architettonici interni ed esterni.

- Adatto per edifici pubblici
- Facilità di montaggio senza l'ausilio di ponteggi esterni
- Nuovo sistema di scarico delle acque senza interruzioni del cristallo
- Regolazione e manutenzione facilitata anche dopo la posa
- Semplice manutenzione

Safety, resistance, essentiality. The TOTAL GLASS system can be applied to various internal and external architectural contexts.

- *Suitable for public buildings*
- *Ease of assembly without the use of external scaffoldings*
- *New water discharge system without crystal interruptions*
- *Easy adjustment and maintenance post-installation*
- *Simple maintenance*

 **Ponzio**
Aluminium design since 1941

1

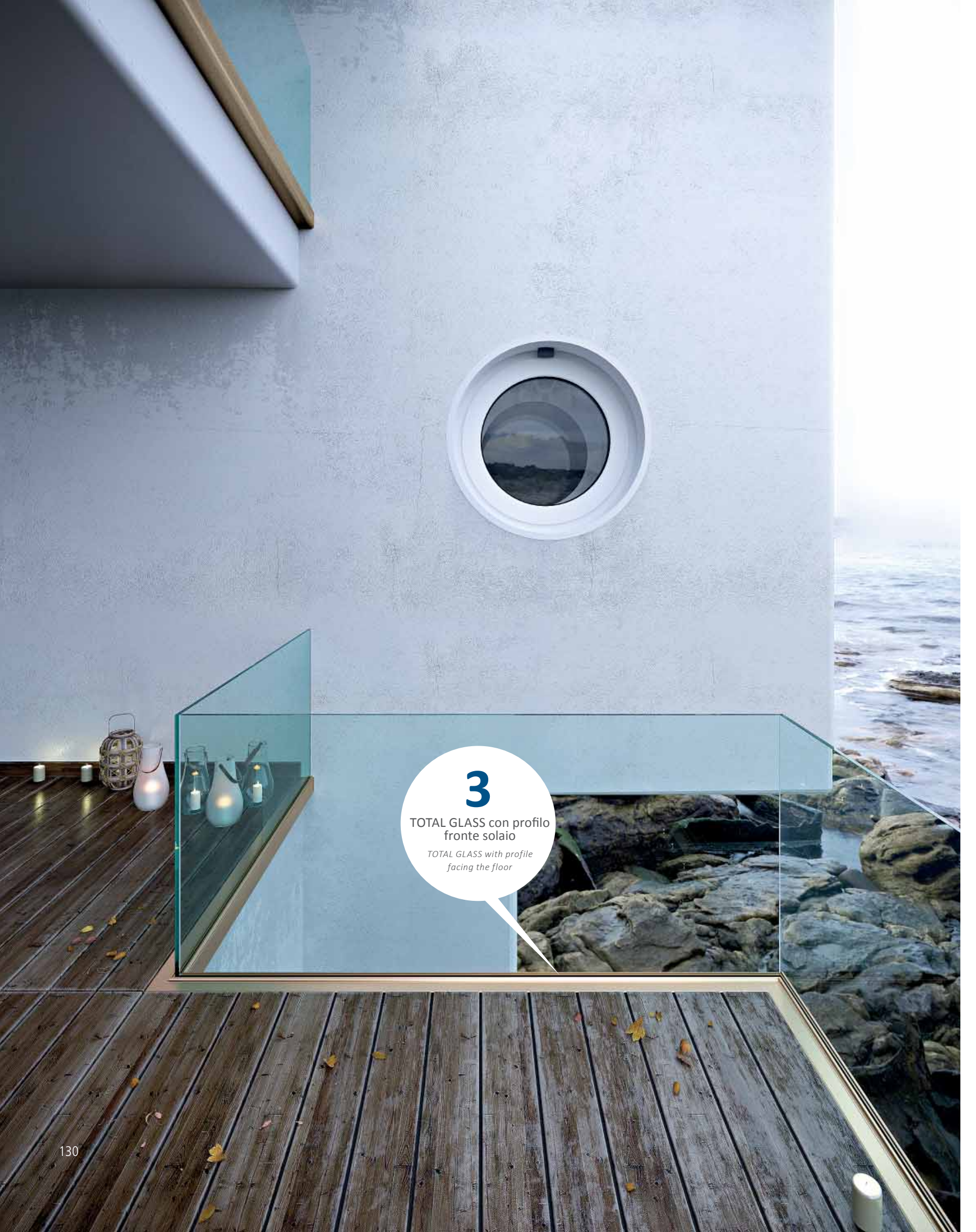
TOTAL GLASS con profilo
a filo pavimento

*TOTAL GLASS
with flush floor*



2
TOTAL GLASS con profilo
in appoggio sul solaio
*TOTAL GLASS with profile
resting on the floor*





3

**TOTAL GLASS con profilo
fronte solaio**

*TOTAL GLASS with profile
facing the floor*



4

Linea TOTAL GLASS
ECONOMY da 200 N

TOTAL GLASS ECONOMY
line of 200 N

INFINITY

COLORS

PER UN NUOVO DESIGN

FOR A NEW DESIGN



LA TUA CASA A COLORI

Your home in color



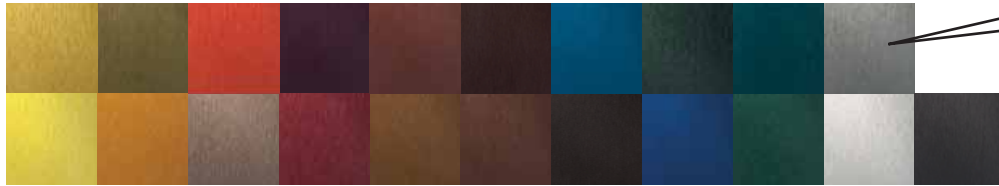
Questione di stile. Nella progettazione degli elementi di facciata la scelta del colore giusto è un aspetto importante. Tenue tinte pastello o brillanti effetti metallizzati. Laccati lisci e lucidi o opachi e naturali. Effetto legno capace di replicare venature dei legni più pregiati. Le finiture Ponzio sono la risposta perfetta al desiderio di raffinata eleganza in casa.

Matter of style. When designing façade elements, choosing the right color is an important aspect. Soft pastel shades or bright metallic effects. Smooth and glossy or matte and natural lacquers. Wood effect able to replicate veins of the finest woods. Ponzio finishes are the perfect answer to the desire for refined elegance at home.

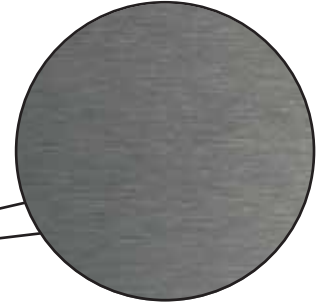
Finiture

Surface finishes

BRASED®



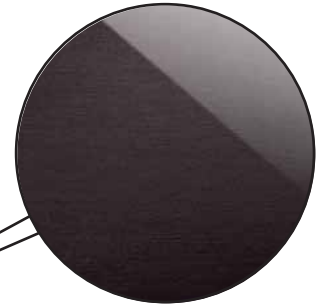
Anodizzato graffiato / Scratched anodised



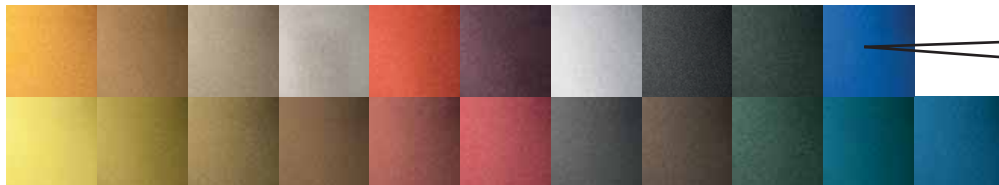
STAROX



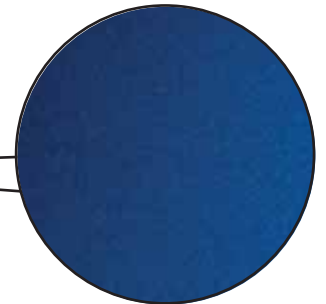
Anodizzato Colorato / Coloured anodised



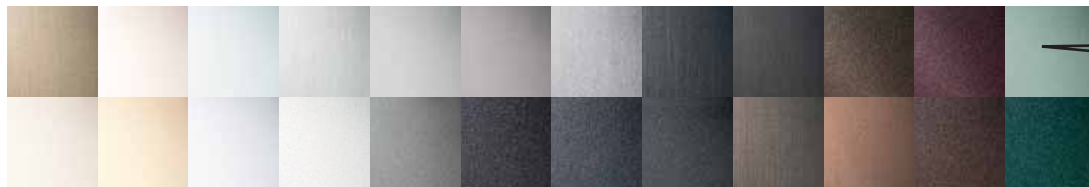
Velvet



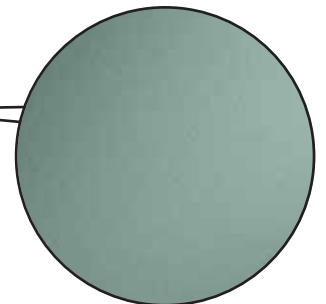
Anodizzato Vellutato / Velvet Anodised



Polycrom®



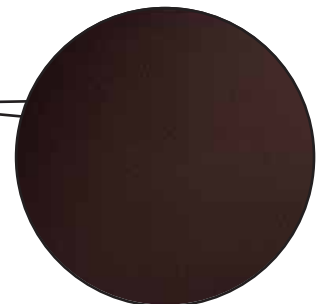
Ossidati e Verniciati con effetti speciali / Oxidised and powder-coated finish with special effects



Polycrom®



Ossidati e Verniciati con effetti speciali / Oxidised and powder-coated finish with special effects



Tutti i colori sono disponibili su www.ponzicolorbox.it / All our surface finishes are available on www.ponzicolorbox.it

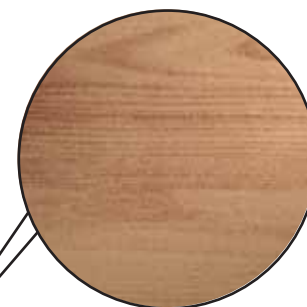
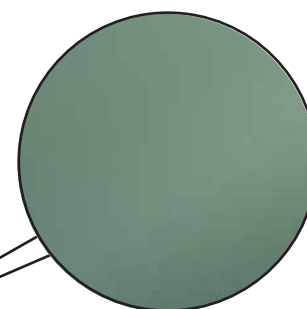
Finiture

Surface finishes

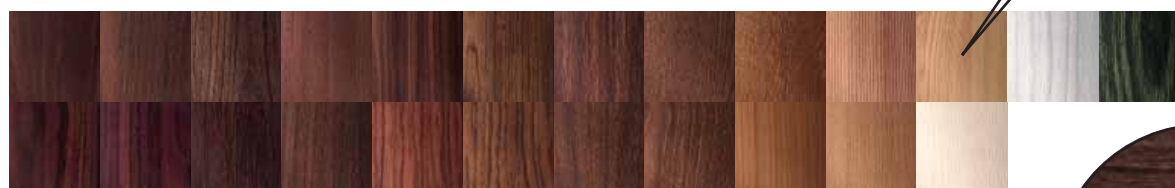
Marbel®



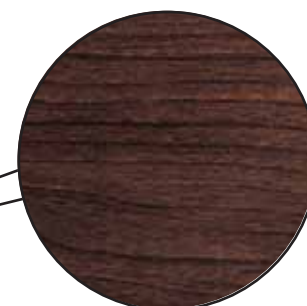
Verniciato speciale / special powder-coated finish



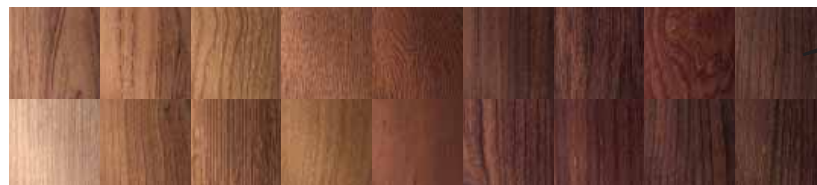
Uberall®



Effetto legno / Wood effect



UberallHD



Effetto legno garantito / Guaranteed wood effect

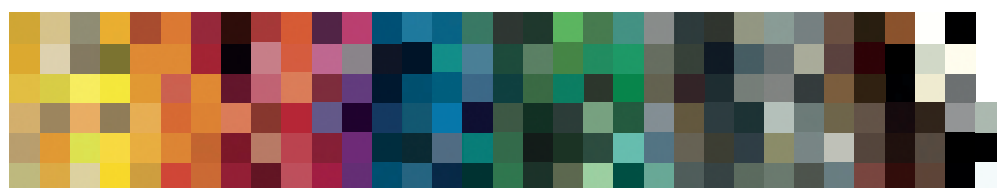


VERTEX®



Sublimato con effetto 3D / Sublimated 3D effect

Colori Cartella RAL



Verniciati lucidi e opachi / Bright and matt powder-coated finish

Tutti i colori sono disponibili su www.ponziocolorbox.it / All our surface finishes are available on www.ponziocolorbox.it

**MODIFICHE:**

La Ponzio S.r.l. si riserva il diritto di applicare e produrre tutte le modifiche tecniche e migliorative ai suoi prodotti, senza l'obbligo del preavviso.

RIPRODUZIONI

E' vietata la riproduzione, anche parziale, del presente catalogo, senza espressa autorizzazione scritta da parte della Ponzio S.r.l.

BREVETTI:

I modelli presentati in questo catalogo sono protetti da brevetto. La Ponzio S.r.l. ha l'esclusiva della produzione e la commercializzazione dei modelli oggetto di brevetto. Interverrà, pertanto, in occasione di eventuali violazioni dei propri diritti, con i mezzi previsti dalle leggi vigenti in materia di brevetti.

CHANGES:

The Ponzio srl reserves the right to apply and produce all technical and constructive changes to its products, without obligation of notice.

COPYING:

Copies prohibited, even partial, of this catalog, without the express written permission of Ponzio srl

PATENT:

The models presented in this catalog are protected by patents. The Ponzio srl has exclusive production and marketing of patented products models. Intervene, therefore, in the event of any violations of their rights, by the means provided by the laws on patents.

PONZIO S.R.L.

Via dei Fabbri - Z. I.
64025 Pineto (TE) Italy
Tel. +39 085-94641
info@ponzioaluminium.com
www.ponzioaluminium.com

follow us:



Stampa: Bieffe S.p.A.



PONZIO S.R.L.
INFO@PONZIOALUMINIUM.COM
WWW.PONZIOALUMINIUM.COM